

◎はじめにお読みください。

1. 本紙に記載された内容は製品の仕様、付属品の変更によって変更される場合がございます。
記載事項は正確を期すべく細心のチェックを行っていますが、内容の正確性については保証致しかねます。
当社は予告なしに内容を変更する権利を有します。
2. 本製品の耐荷重は開発時試験環境下での確認であり、使用時全ての状況での動作を保証するものではありません。
3. 本製品の組み立て、調節には付属品以外の工具が必要になる場合がございます。
本紙内には付属しない製品の画像や用語を記載することがありますが、付属品については本紙の付属品欄に記載がある物のみとなります。
4. 組み立て時は素手ではなく滑り止め / 保護用の手袋を使用いただくことお勧めいたします。
5. 他社登録商標・商標をはじめ、本紙に記載されている会社名、システム名、製品名は、一般的に各社の登録商標または商標です。

最後に、本製品をご購入いただきましてありがとうございます。

本マニュアルの最新版は弊社HPの本製品ページに掲載されております。

右上のVerをご確認の上、弊社HPに掲載されているVerの方が新しい場合は、そちらをご確認の上、組み立てを行ってください。

安全上のご注意 (必ずお守りください)

あなたや他の人々への危害や財産への損害を未然に防ぐため必ずお守りいただくことを記載しております。

	危険 死亡または重傷を負う恐れが大きい内容です。
	警告 死亡または重傷を負う恐れがある内容です。
	注意 軽傷を負うことや物的損害が発生する恐れがある内容です。
	気をつけていただきたい「注意喚起」の内容です。
	してはいけない「禁止」の内容です。
	必ず実行していただく「強制」の内容です。

免責事項

お客様または第三者がこの製品の誤使用や使用中に生じた故障、その他の不具合またはこの製品の使用によって受けられた直接的、間接的損害について、法令上の賠償責任が認められる場合を除き当社は一切その責任を負いませんので予めご了承ください。

製品仕様

シリーズ名	Monitor Arm Basic
対応規格	VESA 75 x 75mm / 100 x 100mm
対応モニターサイズ	最大 27インチまで
耐荷重	最大 6.5 kgまで
本体サイズ	約 W214 x D212 x H298 mm
重量	約 1.15 kg
素材	スチール / プラスチック
保証期間	ご購入日より1年間 (保証書必要)

※可動範囲は取り付けのモニターサイズによって異なります。

サポート / 連絡先

販売元

株式会社 アーキサイト

〒110-0006
東京都台東区秋葉原 5-9 明治安田生命秋葉原ビル
URL : <http://www.archisite.co.jp>
サポートダイヤル : 03-6859-0284
受付時間 10:00~12:00・13:00~17:00
(弊社指定定休日・年末年始・土日・祝祭日を除く)

危険

- ⊗ 本製品を火の中、電子レンジ等に入れたり、加熱したりしないでください。事故や破損の原因となります。
- ⊗ 本製品の分解、改造を行わないでください。事故や破損の原因となります。
また、分解、改造の痕跡がある場合、保証期間内でも交換、修理対応をお断りさせて頂く事があります。
- ⊗ 本製品を直射日光の当たる場所や炎天下の車中、暖房器具の傍で使用、もしくは保管をしないでください。事故や破損の原因となります。

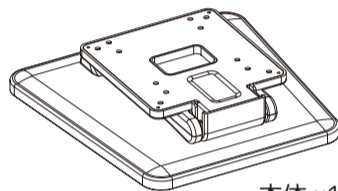
警告

- ⊗ 本製品に強い衝撃や圧力を与えないでください。与えてしまった場合は、一旦使用をやめて各部に破損がないかを確認してください。そのまま使用を続けると破損や事故の原因となります。
- ⊗ 水分や湿気の多い場所では本製品は使用しないでください。
- ⊗ 液体に本製品を入れたり、濡らしたりしないでください。
- ⊗ 濡れた手で本製品に触らないでください。
- ⊗ 小さなお子様の手の届く場所に本製品を設置・放置しないでください。
- ⊗ 本体にほこりが付着した場合は、乾いた布で拭き取ってください。
- ⊗ 本製品を取り付けや設置に関しては本マニュアルに記載されている通りに行ってください。
また、取り付け後は、そのままデスクを動かさないでください。
- ⊗ 本製品を振動のある場所で使用しないでください。

注意

- ⚠ 本製品の耐荷重は 6.5kg です。6.5kg を超える機器を取り付けしないでください。
- ⚠ 本製品の対応インチは目安です。耐荷重を確認し、6.5kg 以下の機器を取り付けてください。
- ⊗ 以下のような場所で使用、設置をしないでください。破損や故障の原因となります。
 1. 強い磁界が発生するところ
 2. 火気の周辺や熱のこもるところ
 3. 水や水場の近辺
- ⊗ 有機溶剤で本製品を拭かないでください。
- ⊗ ネジや各種部品は接続の方向を確認した上で差し込んでください。
- ⚠ ネジ、ストッパーは付属の部品を使い、しっかりと固定してください。
- ⚠ ネジやストッパーは時間経過とともに緩みがおきます。定期的に固定がされているかを確認してください。
- ⊗ 取り付けるモニタの重量バランスによってはモニタを縦で使用する時に、重量が重い方に傾く可能性があります。

1 付属品一覧



本体 x1



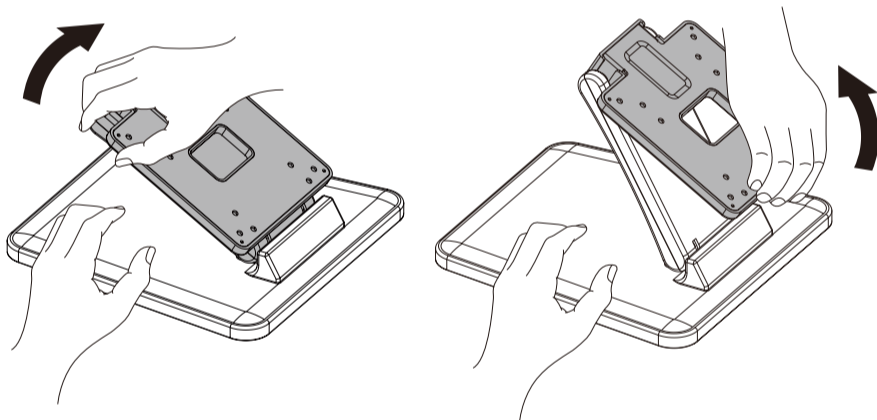
カバー固定ネジ
M3x8 x4pcs



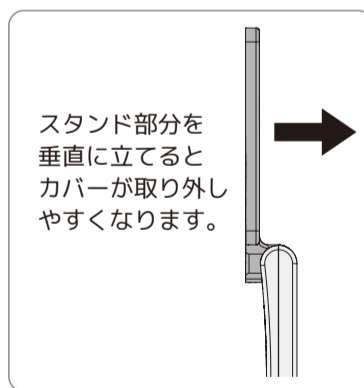
VESA 固定ネジ
M4x10 x4pcs

2 組み立て作業

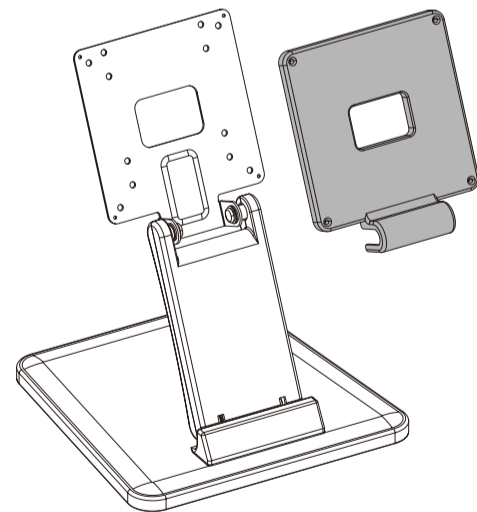
図を確認の上、本体のスタンド部分を上に伸ばしてください。



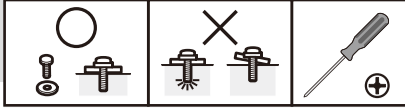
スタンド部分を下図のように立てたら、カバーを取り外してください。



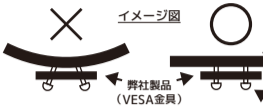
スタンド部分を
垂直に立てると
カバーが取り外し
やすくなります。

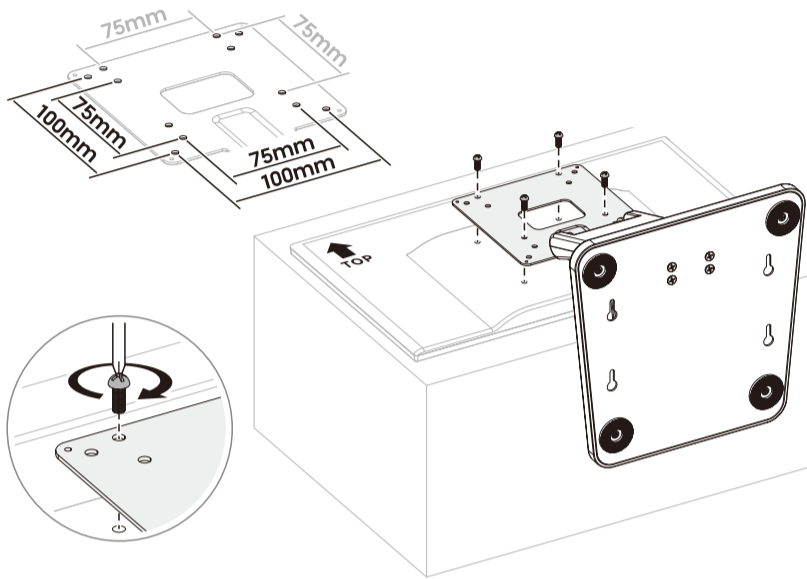


3 VESA金具取り付け方法



下記の1-4の注意事項をご確認の上、VESA金具固定ネジが上にくるようにして、VESA金具を取り付けてください。お使いのモニターに合わせてネジの径とネジの長さをお選びください。※本製品には一般的なM4-10mmのみ付属しております。

1. ネジは 75x75/100x100 モニターに対応するそれぞれの一般的なネジを付属しております。付属のネジが合わない場合は、ネジの強度に十分注意の上、市販の対応するものをご購入ください。
2. 使用するネジはご使用されるモニターによって異なります。取扱説明書を確認したりメーカーに問い合わせる等、取り付け可能なネジの情報を入手してから取り付けてください。
3. 本製品はVESA取り付け面が平らなモニター用に作られております。曲面モニター等、VESAの取り付け面が平らではないモニターは使用できないことがありますので、お取り付け前に取り付け面をお確かめください。
4. ネジの取り付けが強すぎるとモニターを破損し、弱すぎると固定がしっかりできず脱落する恐れがあります。また、取り付け時のモニターやネジの破損については弊社は一切の責任を負いかねますので、取り付け時は慎重に作業をしてください。



図を確認の上、ネジを使ってVESA金具をモニターに固定してください。
※ネジを止める際はネジを締めすぎないようにご注意ください。



製品の説明書に記載された使用方法および注意事項に反するお取り扱いによって生じた故障の場合は弊社は一切の責任を負いかねますのであらかじめご了承ください。

4 カバー取付方法

VESAの取り付けが終わったら、カバー固定ネジでカバーを戻してください。

