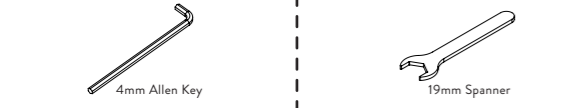
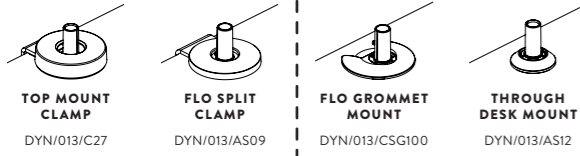


FIT DESK FIXING TO WORKSURFACE

1

Follow separate worksurface fixing installation instructions

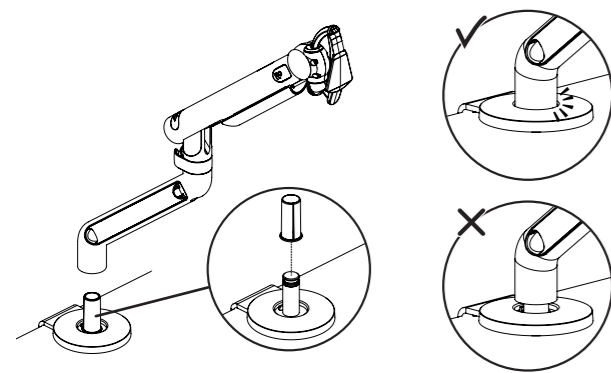


NOTE
Use Allen key supplied with the Monitor Arm

NOTE
Spanner required to complete installation NOT supplied

FIT MONITOR ARM TO CLAMP*

2



* Flo Split Clamp shown for illustration purposes

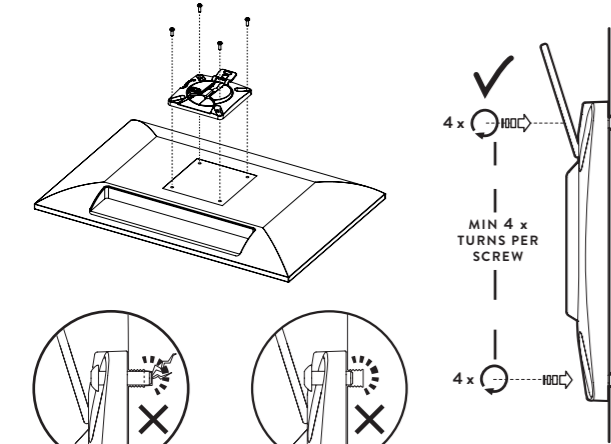
IMPORTANT
Ensure that plastic sleeve is fitted to the clamp spigot

IMPORTANT
Ensure that arm is fully pushed down onto desk fixing

ATTACH MONITOR MOUNT PLATE TO MONITOR

3

Use screws supplied



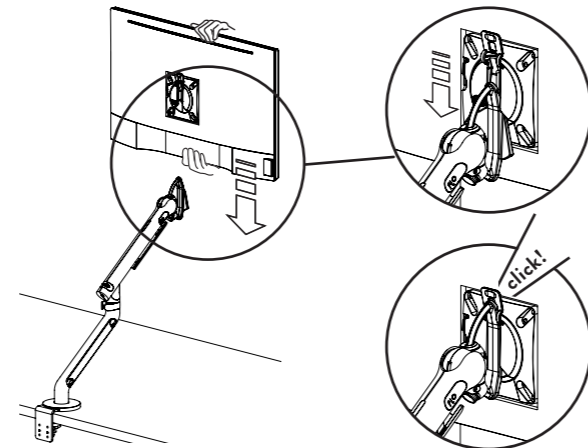
Screws over-inserted
Screws under-inserted

IMPORTANT
It is the responsibility of the installer to ensure all mounting screws are properly engaged with a minimum of 4 x 360° turns into the display. Under or over insertion may cause damage to the equipment or injury to personnel.



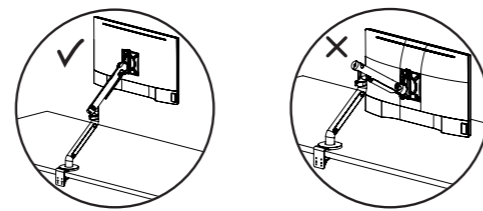
MOUNT MONITOR TO ARM

4

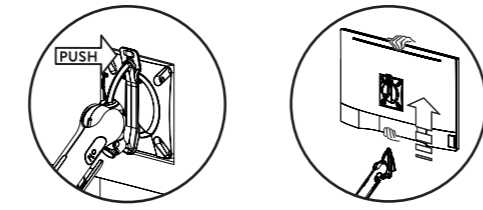


TO REMOVE MONITOR

5

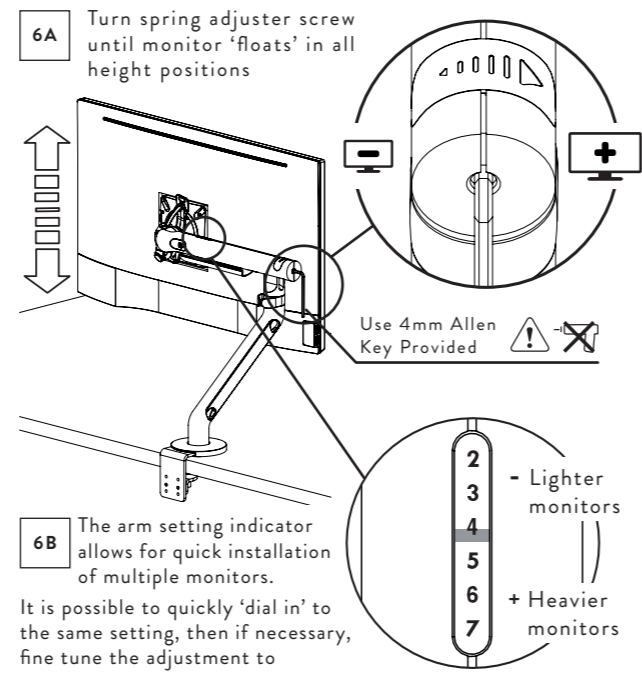


IMPORTANT
Raise arm to the highest position before removing monitor otherwise it may spring up when unloaded



ADJUST ARM TO SUIT WEIGHT OF MONITOR

6



6A Turn spring adjuster screw until monitor 'floats' in all height positions

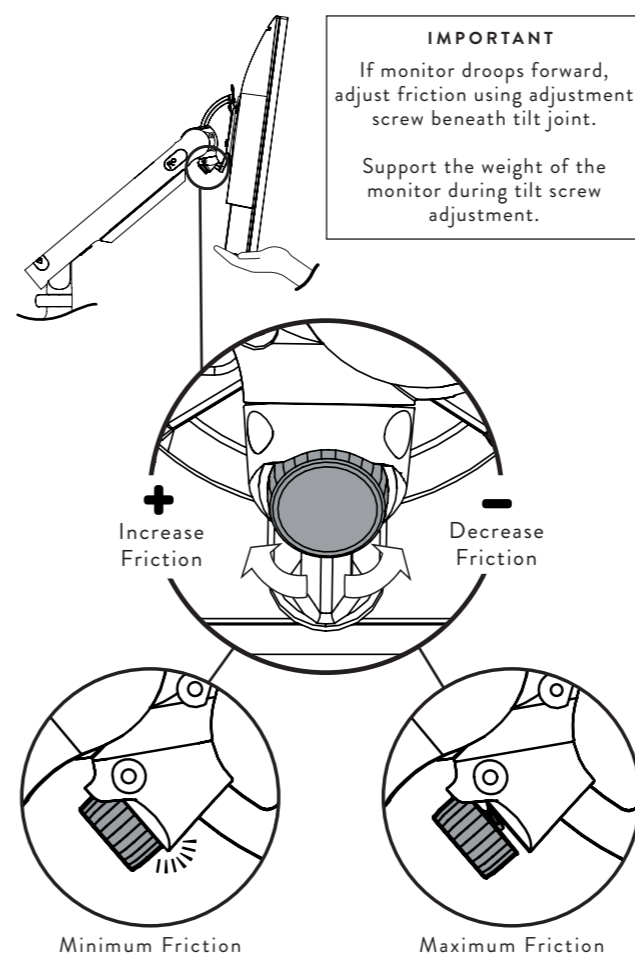
6B The arm setting indicator allows for quick installation of multiple monitors.

It is possible to quickly 'dial in' to the same setting, then if necessary, fine tune the adjustment to balance the monitor

IMPORTANT
Do not force spring adjuster screw beyond maximum or minimum positions or damage may result

OPTIONAL ADJUST MONITOR TILT IF REQUIRED

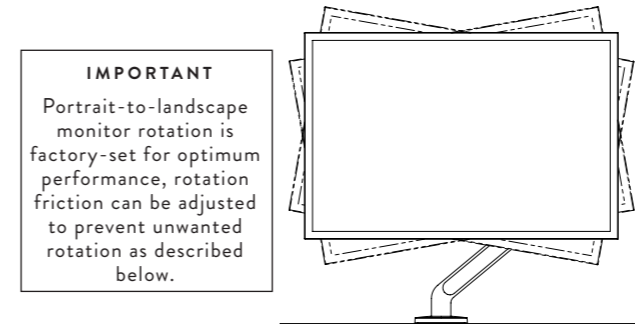
7



IMPORTANT
If monitor droops forward, adjust friction using adjustment screw beneath tilt joint.
Support the weight of the monitor during tilt screw adjustment.

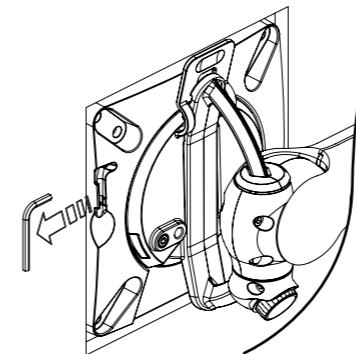
OPTIONAL VESA FRICTION ADJUSTMENT

8

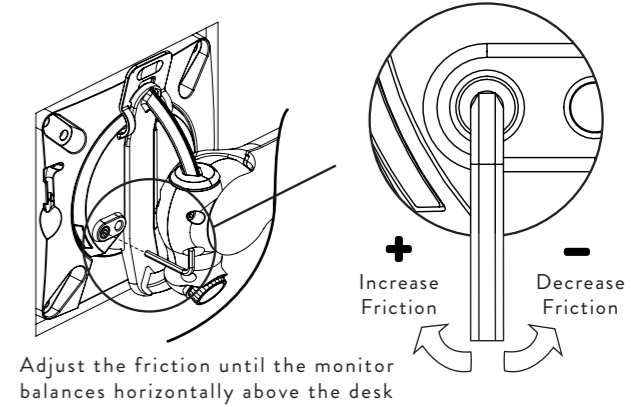


IMPORTANT
Portrait-to-landscape monitor rotation is factory-set for optimum performance, rotation friction can be adjusted to prevent unwanted rotation as described below.

8A Remove Allen key from slot in VESA



8B Adjust VESA friction to suit the offset weight of the monitor



Adjust the friction until the monitor balances horizontally above the desk

OPTIONAL FIT SECURITY SCREW IF REQUIRED

9

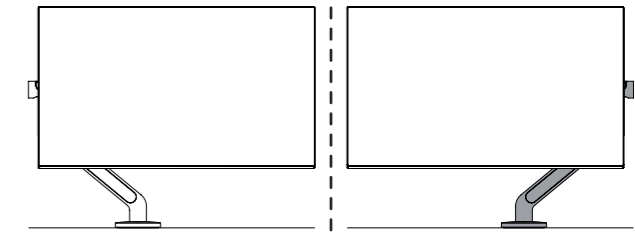


Security screw locks monitor to arm

CHOOSE ARM POSITION

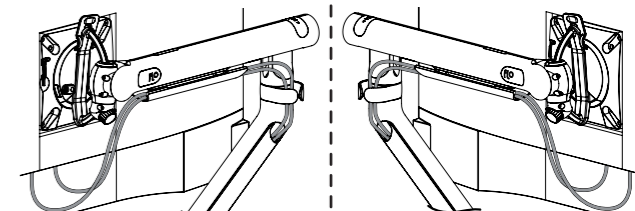
10

NOTE
Before progressing, decide on the orientation of the arm as this will determine the position of the Blanking Plate.



If you plan to set up the arm with the lower arm positioned to the left as shown above, go to **Step 12**

If you plan to set up the arm with the lower arm positioned to the right as shown above, go to **Step 11**



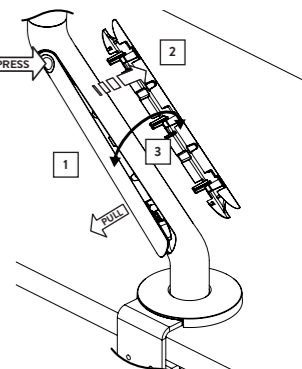
Recommended cable routing as per lower arm position as shown in the top image.

Recommended cable routing as per lower arm position as shown in the top image.

OPTIONAL CHANGING CABLE MANAGEMENT ORIENTATION

11

- 1 Remove the blanking plate by pressing down on the top and pulling it out from the bottom.
- 2 Pull the Cable Management out.
- 3 Swap the parts over to the opposite sides.



INSTALL MONITOR CABLES INTO CABLE MANAGEMENT FEATURES

12

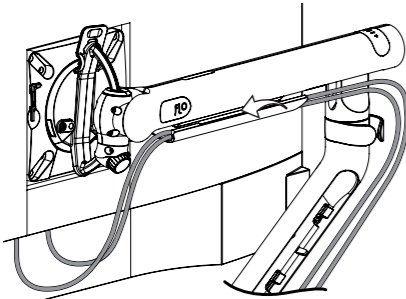
NOTE

It is recommended to install cables on the backside of the arm to ease installation and for a clean visual.

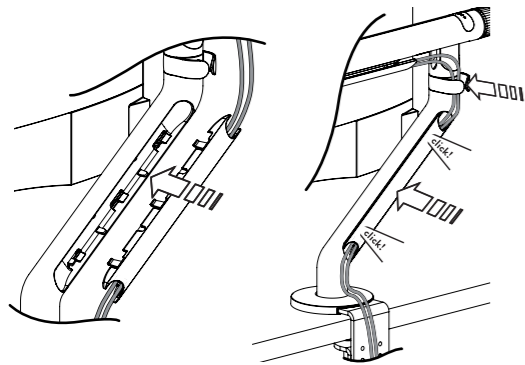
12A Load cables into Upper Arm Cable Management

NOTE

If you have completed Optional Step 11. The cabling steps below are still the same.



12B Load cables into Lower Arm Cable Management and reinsert into the Lower Arm, following the Steps below

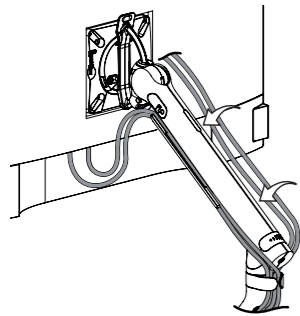


IMPORTANT

Ensure you leave enough free cable to avoid stretching or snagging at all positions and for screen rotation.

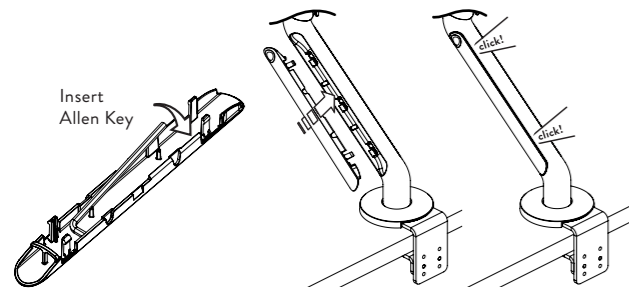
USEFUL TIP

For setups that require 4 cables, insert 2 cables on each side of the Upper Arm Cable Management.



STORING THE ALLEN KEY

13



FLO-013-010-INST-A-AUG-2024

Please consider leaving these instructions with the product if further installation may be required by others

PATENTS

Colebrook Bosson Saunders hold a number of patents and other intellectual property rights covering our products and processes. You can find patent information on our website at: www.colebrookbossonsaunders.com/patents

WARNING

- Ensure desk/work surface/wall/partition is suitable to take the weight of the arm/s and monitors.
- Do not use this product for any purpose other than that for which it was designed.
- Supported weight must not exceed 7kg (15lb) per arm, and the monitor dimensions must not exceed 910mm (36") in width, 490mm (20") in height and 200mm (8") in depth.
 - Hold the monitor tightly when making adjustments.
 - Care should be taken to avoid trapping fingers.
 - Do not dismantle or remodel the arms.
 - Do not attach the monitor before assembling arm.
- Some monitors have recesses and may require spacers or a 75mm VESA plate.
- The screws supplied for the installation of the arm are supplied in good faith and with the intention that they will be used with the correct monitor, namely a monitor with VESA mounting holes. Please therefore check before attempting installation that you have the appropriate equipment on which to carry out the installation. CBS cannot be held liable for any damage caused to your equipment resulting from a failure to make this check. Please also carefully read the installation instructions to ensure correct fixing.

MAINTENANCE AND INSPECTION

- Ensure all screws are tightened and occasionally adjust if needed.
- Clean with a damp cloth, NO solvent.

PATENT AND REGISTRATION

- Flo is protected by international patents and design registration.

DISCLAIMER

As part of Colebrook Bosson Saunders ongoing product improvement programme, the design of products may change without prior notice and details may vary from those illustrated.

WARNUNG

- Sicherstellen, dass Schreibtisch / Arbeitsfläche / Wand / Trennwand das Gewicht von Arm(en) und Monitore/n tragen kann.
- Dieses Produkt nur für den Zweck verwenden, für den es konstruiert wurde.
- Das unterstützte Gewicht darf 7 kg (15 lb) pro Arm nicht überschreiten, und die Monitorabmessungen dürfen 910 mm (36 Zoll) in der Länge, 490 mm (20 Zoll) in der Höhe und 200 mm (8 Zoll) in der Tiefe nicht überschreiten.
 - Den Monitor beim Einstellen gut festhalten.
 - Vorsicht: Nicht die Finger einklammern.
 - Die Arm nicht auseinander nehmen oder umbauen.
- Den Monitor erst dann befestigen, wenn die Arm montiert ist.
- Einige Monitore haben Aussparungen und erfordern möglicherweise Abstandshalter oder eine 75mm-VESA-Platte.
- Die für die Montage des Armes gelieferte Schrauben sollen nur mit dem richtigen Bildschirm (das heißt mit der richtigen VESA Befestigungslöchern) verwendet werden. Bevor Sie die Montage beginnen, überprüfen Sie, bitte, dass Sie über die richtige Mittel verfügen. CBS haftet für keine Schäden, die dadurch entstehen könnten, wenn Mann nicht die richtige Mittel benutzt oder wenn Mann sie nicht überprüft hat. Lesen Sie, bitte, sorgfältig diese Anweisungen um die korrekte Durchführung der Montage zu versichern.

WARTUNG UND INSPEKTION

- Sicherstellen, dass alle Schrauben festgezogen sind und, falls erforderlich, gelegentlich nachstellen. Mit einem feuchten Tuch säubern. KEINE Lösemittel.

AVERTISSEMENT ET MISE EN GARDE

- Le bureau, le plan de travail, le mur ou la cloison doit pouvoir supporter le poids du ou des bras en plus de l'écran.
 - Ce produit ne doit pas servir à d'autres fins que celle prévue.
- Le poids supporté ne doit pas dépasser 7 kg par bras et les dimensions de l'écran ne doivent pas dépasser 910 mm de longueur, 490 mm de hauteur et 200 mm de profondeur.
 - Tenir fermement l'écran pendant les réglages.
 - Faire attention à ne pas se coincer les doigts.
 - Ne pas démonter ou modifier les bras.
 - Ne pas fixer l'écran avant d'avoir assemblé le bras.
- Pour certains écrans qui ont des renforcements, il faut parfois utiliser des cales d'espacement ou une plaque VESA de 75mm.
- Les vis fournies pour l'installation du bras sont fournies de bonne foi et avec l'intention qu'elles seront utilisées avec le moniteur adéquat, à savoir un écran avec des trous de montage de type VESA. Merci donc de vérifier que vous avez le matériel compatible avant de tenter l'installation. CBS ne pourra être tenu responsable de tous dommages causés à votre matériel résultant de l'incompatibilité des vis avec votre modèle d'écran. Merci également de lire attentivement les instructions d'installation pour assurer une fixation correcte de l'écran sur le bras.

ENTRETIEN ET INSPECTION

- S'assurer que toutes les vis sont bien serrées et les resserrer au besoin.
- Nettoyer à l'aide d'un chiffon humide. PAS DE solvants.

ADVERTENCIA

- Asegurarse de que el escritorio/la superficie de trabajo/la pared/el tabique sea adecuado para soportar el peso del brazo o brazos y de los monitores.
 - No usar este producto para otro propósito que no sea aquel para el cual fue diseñado.
- El peso soportado no debe exceder los 7kg (15lb) por brazo, y las dimensiones del monitor no deben exceder los 910mm (36") de largo, 490mm (20") de alto y 200mm (8") de profundidad.
 - Sujetar el monitor firmemente cuando se realicen ajustes.
 - Tomar precauciones para evitar pillarse los dedos.
 - No desarmar o remodelar los brazos.
 - No instalar el monitor antes de fijar el brazo.
- Algunos monitores tienen espacios y pueden requerir espaciadores o una placa VESA de 75 mm.
- CBS Products informa que la tornillería suministrada, para la adecuada y correcta instalación de nuestros soportes para monitores, viene incluida gratis y completa para cada uno de los sets que CBS Products comercializa. Esta intención de parte de CBS Products busca que los soportes sean instalados de una manera óptima y precisa para monitores que cuenten con la disposición VESA para tornillos de fijación. CBS Products solicita a clientes, instaladores y distribuidores que todos los monitores sean revisados con anticipación para asegurar que cuentan con la distribución VESA de fijación. CBS Products no se hace responsable de ningún daño provocado o relacionado por haber evitado esta revisión. Adicionalmente, CBS Products enfatiza en la importancia de conocer y revisar con detalle el manual de instalación para conseguir una óptima fijación.

MANTENIMIENTO E INSPECCION

- Asegurarse de que todos los tornillos estén apretados y ajustarlos de nuevo si fuera necesario.
- Limpiar con un paño húmedo, no utilizar solventes.

注意

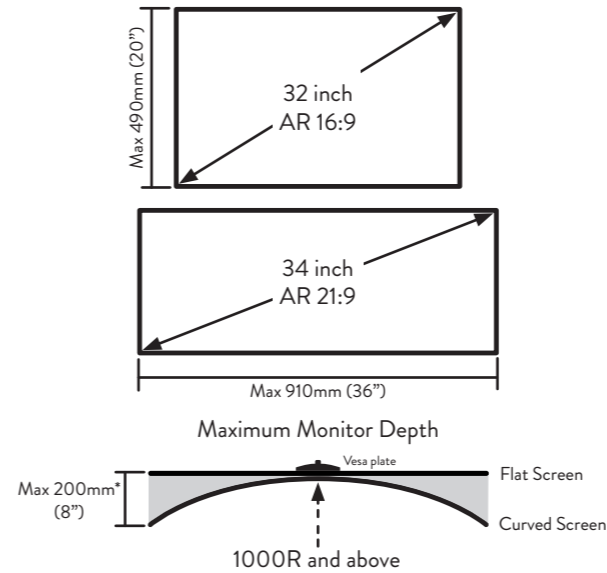
- デスク / 作業台 / 壁 / 仕切りなどが、アームとモニターの重さに耐えられる事を確認して下さい。
- 本来の目的以外の目的で本製品を使わないで下さい。
- 各アームが支える重さは7kgを超えないようにして下さい。また、モニターの寸法は横幅910mm、縦幅490mm、奥行き200mmを超えないようにして下さい。
- モニター角度調整中はモニターをしっかり持って下さい。
- 指を挟まないように注意して下さい。
- 本製品を分解したり、組み立て直したりしないで下さい。
- アームを組み立てる前にモニターを設置しないで下さい。
- 壁に取り付けるためのねじは付属していません。
- 本製品取り付け部のあるモニターには、スペーサー、又は75mmのVESAプレートが必要な場合があります。メンテナンスと点検
- すべてのネジが締まっていることを確認し、必要に応じて調整して下さい。固く絞った布で水拭きして下さい。

注意

- 请确保所有桌面/工作表面/隔墙适合承受手臂和荧光屏的重量
- 切勿利用这产品在设计功能范围之外
- 每个手臂支撑的重量不得超过7公斤(15磅)，显示器尺寸宽度不得超过910毫米(36英寸)，高度不得超过490毫米(20英寸)，及机身厚度不得超过200毫米(8英寸)。
- 当调整时，请紧固荧光屏
- 为了避免手指被夹，请谨慎
- 切勿拆解或更改手臂
- 手臂还没完成组合之前，切勿安装荧光屏
- 安装墙托架的螺栓没提供
- 因某些荧光屏有凹面，需要垫片或者75毫米VESA片
- 维修和检查
- 请确保所有螺栓必须紧固，如需要，请随时调整。请使用湿布清洁，切勿使用溶剂

Product Performance Guidelines:

Maximum screen size envelope covering Flat and Curved PC Monitors



*Ensure that the total depth from the VESA plate mounting point, to the furthest forward vertical edge of the monitor does not exceed 200mm.

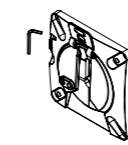
Minimum and Maximum Screen Weight (without stand)

2 - 7KG
4.4 - 15LB

COMPONENT LIST



Monitor Arm x 1



VESA Plate x 1
2.5mm Allen Key x 1

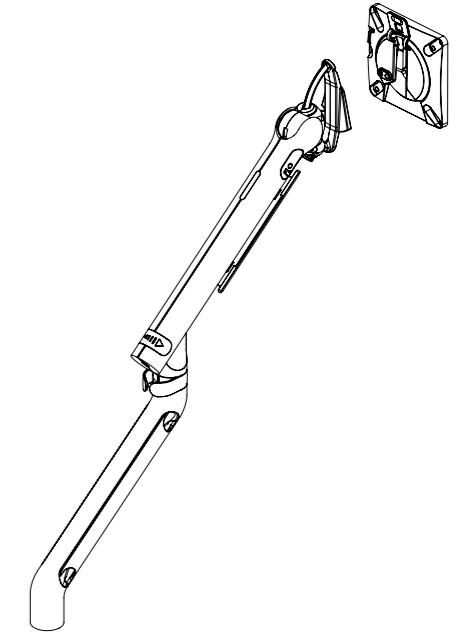


M4x12mm VESA Screws x 4
M4x10mm VESA Screws x 4
Optional Security Screw x 1



4mm Allen Key x 1

FLO™

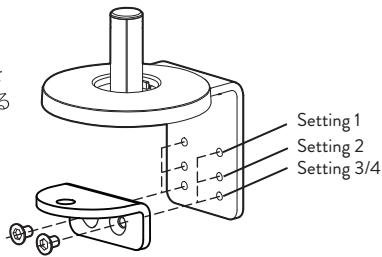


FLO INSTRUCTIONS

FLO/013/010

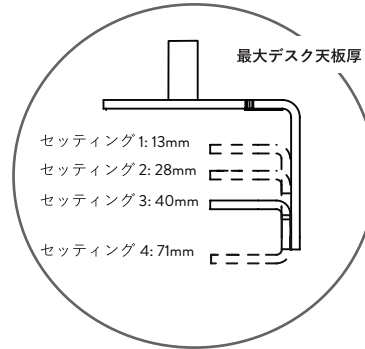
1

M6ネジでプレートを
クランプにセットする
(すぐにデスクに設置
できる場合は④へ)



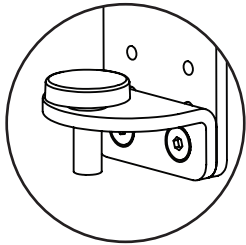
2

設置するデスクの天板厚
に適應するよう、
プレートをクランプに
セットする



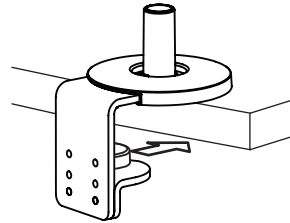
3

M10ネジをプレートに差込
み、クランプパッドを置く



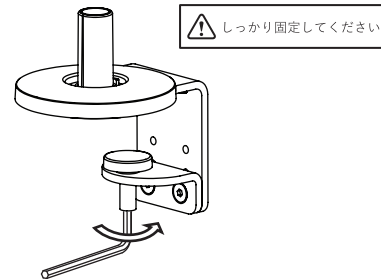
4

クランプをデスクにセットし、
クランプが最後までしっかりと
デスクを挟んでいるか確認する



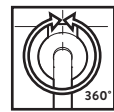
5

M10ネジで下から固定する

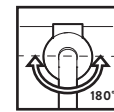
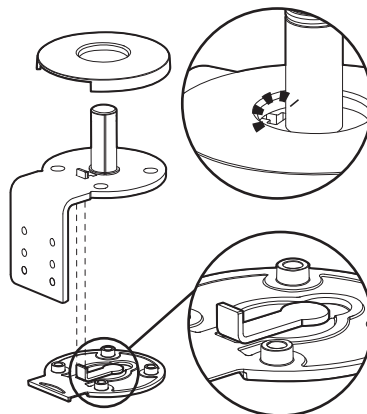


180°ストップ機能を活用する

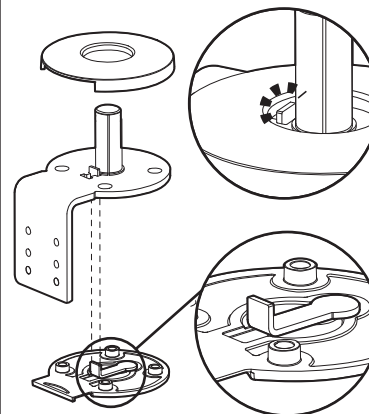
出荷時にはFloアームは180°でストップする
状態で出荷しています。360°回転させたい
場合はクランプのカバーを外し、
ストッパーの位置をずらしてください。



360°回転させる場合



180°回転させる場合



⚠ 注意

- 本来の目的外で本製品を使わないでください。
- デスク/作業台が、アームとモニターの重さに耐えられることを確認してください。
- 各アームが支える重さは9kgを超えないようにしてください。
- 指を挟まないように注意してください

⚠ メンテナンスと点検

- すべてのネジがきちんとしまっていることを確認してください。
- アームを組み立てる前にモニターを設置しないでください。
- 固く絞った布で水拭きしてください。溶剤使用禁止

⚠ 保障について

- 電動工具/バール/過度の力での設置や、本製品の分解はしないでください。
- 本製品の誤用、乱用、使用時の明らかな瑕疵が認められる場合は保証対象外になります。

DYN-013-AS09-INST-B JAPANESE JULY2019