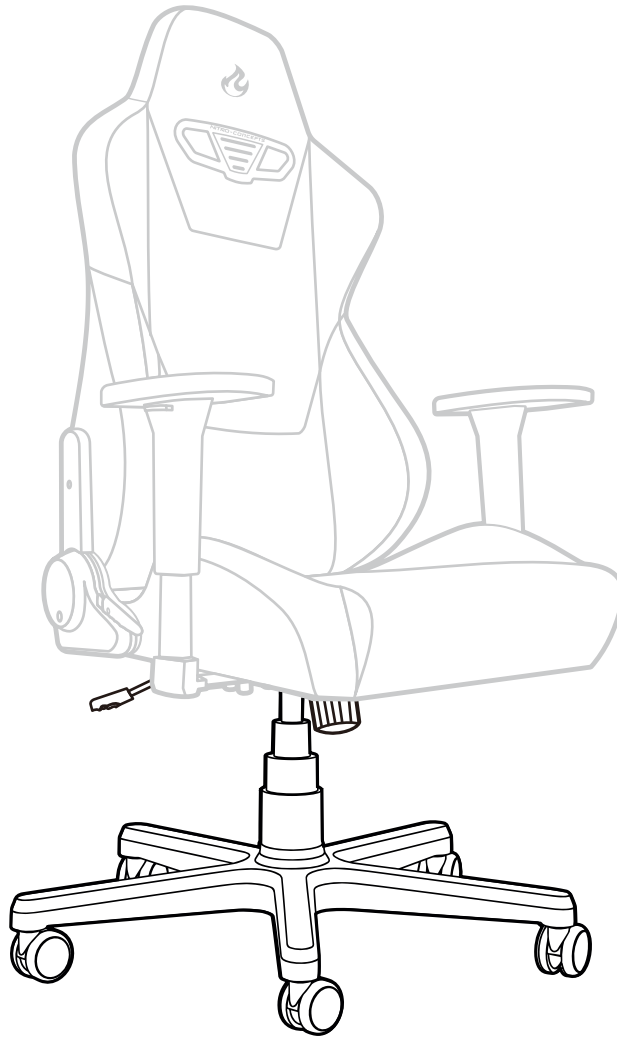




組立説明書



S300 脚交換キット

このたびは Nitro Concepts 製品をお買い求めいただき、誠にありがとうございます。
組み立て前に本説明書をよくお読みになり、正しく組み立ててください。
また、組み立て後も本説明書は大切に保管してください。

※本紙に記載された内容は製品やその他の理由によって変更される場合がございます。記載事項は正確を期すべく細心のチェックを行っていますが、内容の正確性については保証致しかねます。当社は予告なしに内容を変更する権利を有します。

販売元

株式会社 **アーキサイト**

〒110-0006
東京都台東区秋葉原5-9 明治安田生命秋葉原ビル
URL : <https://archisite.co.jp>



製品情報や最新の説明書は
当社ウェブサイトをご確認ください。

安全上のご注意

あなたや他の人々への危害や財産への損害を未然に防止するため、必ずお守りいただく事を記載しております。

| | | |
|---|-----------|---------------------------|
|  | 危険 | 死亡または重傷を負う恐れが大きい内容です |
|  | 警告 | 死亡または重傷を負う恐れがある内容です |
|  | 注意 | 継承を負う事や物的損害が発生する恐れがある内容です |
|  | | 気をつけていただきたい「注意喚起」の内容です |
|  | | してはいけない「禁止」の内容です |
|  | | 必ず実行していただく「強制」の内容です |

免責事項

お客様または第三者が、この製品の誤使用や使用中に生じた故障、その他製品の不具合によって受けられた損害については、法令上の賠償責任が認められる場合を除き、当社は一切その責任を負いませんので、予めご了承ください

危険

- ⊖ ガスシリンダーは、絶対に分解や注油をしないでください。
⊖ 高圧ガスが封入されていますので、吹き出しによりケガをするおそれがあります。
- ⊖ ガスシリンダーを絶対に火気の中へ投入しないでください。
⊖ 破裂によりケガをするおそれがあります。
- ⊖ 梱包に使用しているビニール袋には窒息の危険があります。
⊖ 頭にかぶって遊んだりしないでください。

警告

- ⊖ 製品の上に立ち上がったり、踏台代わりに使わないでください。
- ⚠ 運動具や乗物、運搬台代わりに使ったり、ゲームなどの遊びに使用しないでください。(特にお子様に注意してください)
- ⊖ お子様だけで使わせしないでください。
ケガをするおそれがあります。
- ⊖ 乱暴な取り扱いや、座る以外の用途で使用しないでください。
- ⊖ ストープなど火気に近づけて使用しないでください。
やけどや火災の原因になります。
- ⊖ 製品の分解や改造はしないでください。

注意

- ⊖ 必ず一人でお座りください。
- ⊖ 床に傾斜や段差のある、不安定な場所では使用しないでください。
- ⊖ イスのすべてのキャスターが床面に着いた状態で使用してください。
- ⊖ 足が床に届かない状態で座らないでください。
(特にお子様に注意してください)
- ⊖ 張り地やクッションが破れたままで使用しないでください。
内部構造物により、ケガをしたり衣服を損傷する原因になります。
- ⊖ 前後逆方向に座ったり、座面以外に座ったりしないでください。
- ⊖ 座面の端に腰かけしないでください。
- ⊖ 製品を裏返した状態で高さ調節レバーを触らないでください。
脚が急に伸びて、ケガをするおそれがあります。
- ⚠ クッションフロアの上で使用しないでください。
床を傷つけることがあります。
- ⊖ レバーや可動部のすきまに手や指を入れしないでください。
ケガをするおそれがあります。
- Ⓧ ボルトやネジがゆるんだままで使用しないでください。
早めに締め直してください。
- Ⓧ 溶接外れやキャップ類の欠落などの異常を発見したときは、直ちに使用を中止し、当社にご相談ください。
- Ⓧ この製品を他の人が使用するときは、この取扱説明書をよく読んでから使用するようにご指導ください。

製品に関するご注意

- ・組み立てる前に、必ず各部品に不足・不具合がないかご確認ください。
- ・ガスシリンダーは、一度チェアをくみ上げると、取り外しが困難になることがあります。組み立て時、解体時はご注意ください。
- ・製品の特性上、素材の色味には誤差が生じる可能性があります。予めご了承ください。
- ・背もたれ/座面/各パーツの裏側や、組み立てた時に表から見えない部分などにおける、塗装の剥がれ・微細な傷については、現在の生産上避けることができないため交換の対象外となります。
- ・アームレストの高さや硬さには、左右で成形上の誤差があります。
- ・商品のデザイン、仕様は、改良のため予告なく変更する場合があります。

組み立て時のご注意

- ・組み立ては必ず記載している手順通りに行ってください。誤った方法で組み立てますと、けが・破損のおそれがあります。
- ・組み立ては広く平らな場所で行ってください。
- ・床や壁、商品を傷つけないように、商品の下にダンボールや緩衝材を引いてください。
- ・組み立てはなるべく2人以上で行ってください。また、ケガを防ぐため手袋等を着用してください。
- ・ネジは無理な力でねじ込まないようにご注意ください。ネジ穴がつぶれネジが入らなくなります。これによるネジ及びイス本体(座面・背もたれ含む)の交換は保証の対象外になります。
- ・付属のネジやワッシャー等は小さいので、無くさないようご注意ください。

お問い合わせ

Nitro Concepts 国内販売総代理店 / カスタマーサポート窓口

株式会社 **アーキサイト**
TEL:03-6859-0284

受付時間:10:00~12:00,13:00~17:00
(土日・祝祭日、その他弊社が定める休業日を除く)



よくある質問

よくある質問を見る

お問い合わせ前に、次ページおよびウェブサイトの「よくある質問」をご確認をお願いします。

ウェブサイトから問い合わせせる

ウェブサイトにてお問い合わせが可能です。
初期不良や不具合の際は、写真や動画の送付をメールでお願いしております。



お問い合わせ

・以下のような場合、当社またはご購入店舗にご連絡ください。

初期不良

足りない部品がある、破損している部品がある、正しく機能しない箇所がある

機能説明

組み立てに分からない部分がある、使い方が分からない

部品の修理、交換(有償の場合があります)

通常使用中に破損した、異音がする

・Nitro Concepts 製品は、部品ごとの交換が可能な構造になっています。チェアをすべて返却する必要はありません。

・一部部品に関しては、オンラインショップで販売しております。当社ウェブサイトをご確認ください。

組み立て方法を動画で見る

Youtube で組み立ての解説動画をご覧ください。
また、写真と文章で解説したページも活用ください。

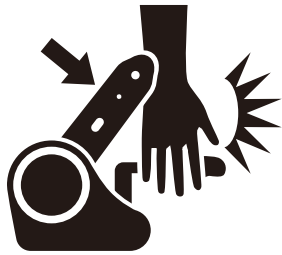


組み立て動画 (Youtube)

組み立てのポイント



危険



リクライニングレバーは勢いよく可動し危険です。

レバーを触る際は、手や指を離し、周囲に気を付けてください。

- ・ネジを固定する際は、最初からきつく締めないでください。他のネジ穴の位置が合わず、組み立てできません。
- ・すべてのネジを仮締めして、部品が組み合わさったことを確認してから、しっかり締めてください。
- ・ねじは確実に締め、正しく組み立ててください。組み立てが不完全ですと転倒事故や破損の原因となり、危険です。

使用上のご注意

- ・この製品は屋内用です。屋外や水のかかる場所等で使用しないでください。
- ・直射日光やストーブなどの熱が直接あたる場所や、湿気・乾燥の著しい場所での使用は避けてください。変色、変形、破損などの原因になります。
- ・製品および梱包材を廃棄する際は、お住いの自治体の取り決めに従ってください。
- ・購入当初は、レーザーや部品に化学的なニオイがする場合があります。しばらくの間、換気や通風を十分に行ってください。
- ・摩擦や汗・水濡れによって色落ち・色移りする恐れがあります。
- ・耐荷重を超える荷重をかけないでください。製品が破損し、怪我をする恐れがあります。各製品の耐荷重は、当社ウェブサイトを確認できます。
- ・フローリングや畳の上でご使用になる場合は、マットやカーペット等を敷いてください。床に傷がつくことがあります。

メンテナンス

- ・日常のお手入れは清潔で乾いた柔らかい布で、から拭きしてください。
- ・水分が付着した場合は、すぐに拭き取ってください。
- ・飲み物をこぼしたままにしたり、濡れ雑巾などをそのまま放置しないでください。
- ・汚れた場合は、柔らかい布を水またはぬるま湯に浸し、硬く絞って水拭きし、さらから拭きして乾燥させてください。
- ・クレンザー、シンナー、アルコール、ワックスや化学そうきんなどは使用しないでください。変色・変質の原因になります。
- ・ネジは定期的に点検し、ゆるんでいる時は締め直してください。

故障かな？と思ったら


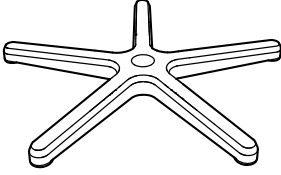

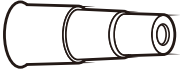
下記以外にも、よくある質問と回答を
ウェブサイトに公開しております。



| 不具合内容 | 確認事項 | 対応方法 | 参照ページ |
|--------------|-----------------------|--|--------|
| 座面の高さを調節できない | ガスシリンダーは、正しくささっていますか？ | 座面ブラケット (E) にガスシリンダー (C) をさした後、体重をかけて上から押し込んでください。 | P8 - ④ |

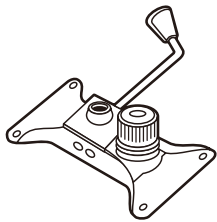
部品

箱から中身を全て取り出し、部品がすべて揃っているか確認してください。

| | | | |
|---|---|--|---|
| A キャスター | B 脚部ベース | C ガスシリンダー | D シリンダーカバー (大・中・小のセット) |
|  |  |  |  |
| ×5 | ×1 | ×1 | ×1 |

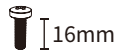
E 座面ブラケット

ネジセット



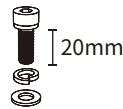
×1

I M5 (16mm)
プラスネジ



×3 (予備 × 1 含む)

J M8 (20mm)
六角ネジ



×5 (予備 × 1 含む)

K 六角レンチ+
プラスドライバー



×1

※ネジセットに入っている I (M5プラスネジ) は使用しません。

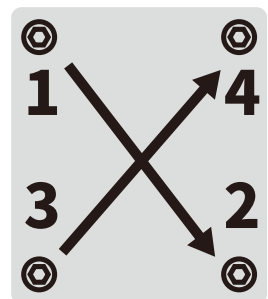
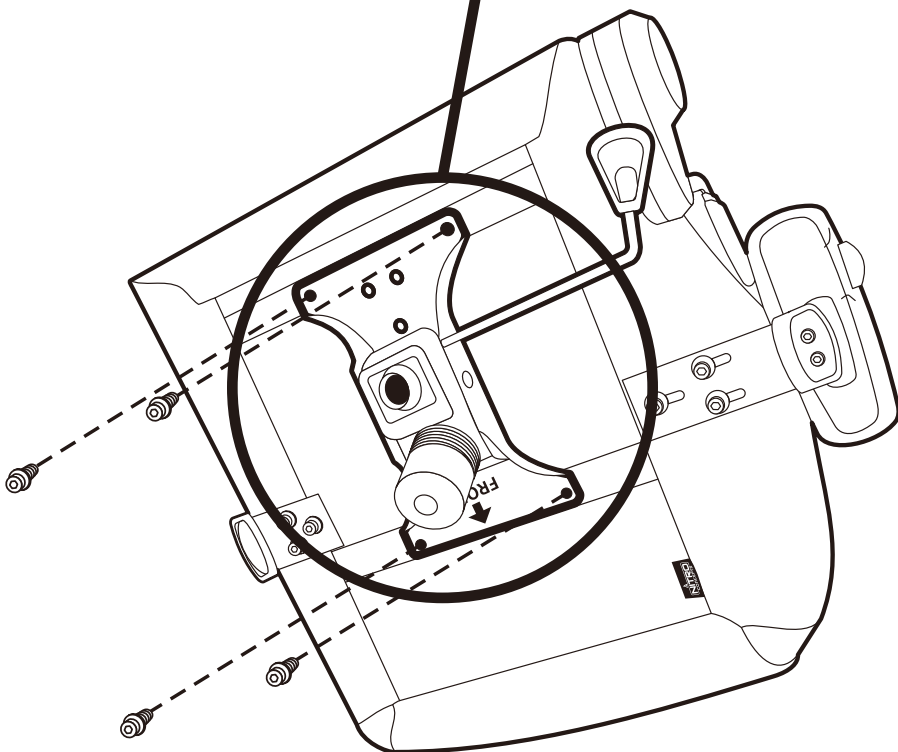
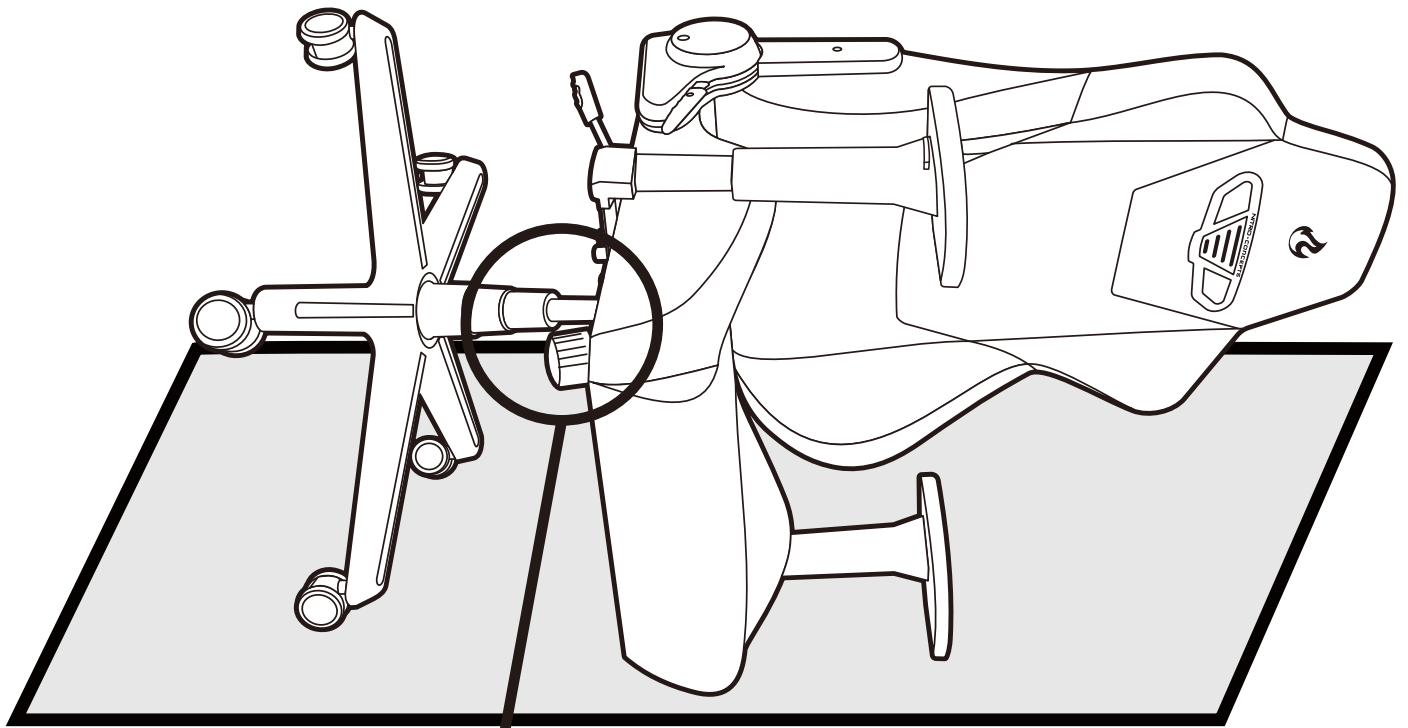
脚交換に関するご注意

- お持ちのチェアの脚を分解したり、シリンダーを取り外す必要はありません。
- ガスシリンダーは一度装着すると抜けにくくなるため、無理に外そうとすると怪我をする場合があります。
- 六角ネジで座面から脚一式を取り外し、新しいものに交換してください。
- 不要になった脚は、各自治体の定めに従って廃棄してください。

現在のチェアから脚を取り外す

1

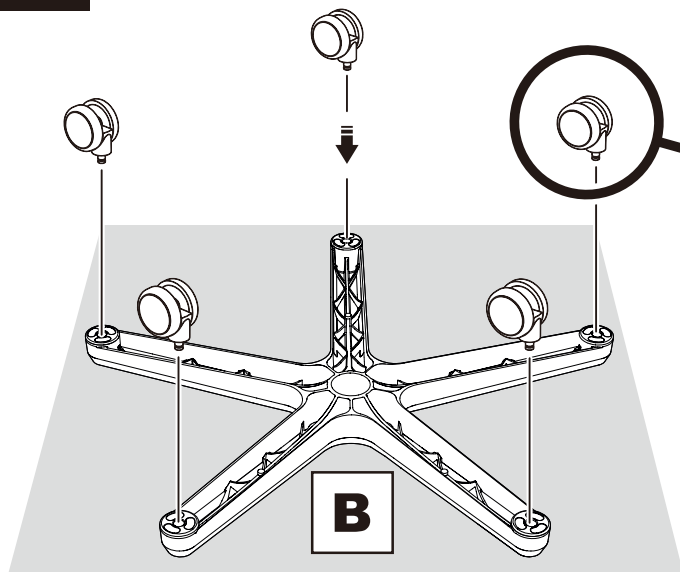
チェアを横向きに倒し、六角レンチで座面裏側の4箇所のネジをゆるめ、脚一式を取り外します。



新しい脚を取り付ける

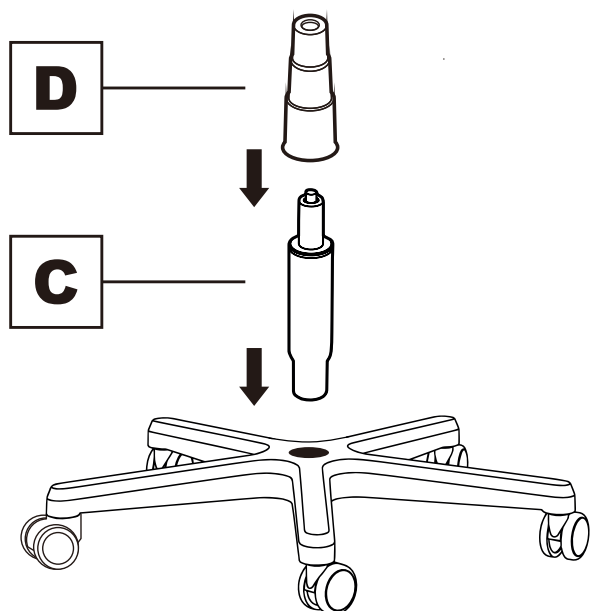
2

A × 5



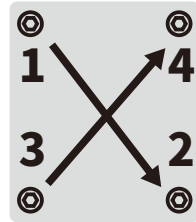
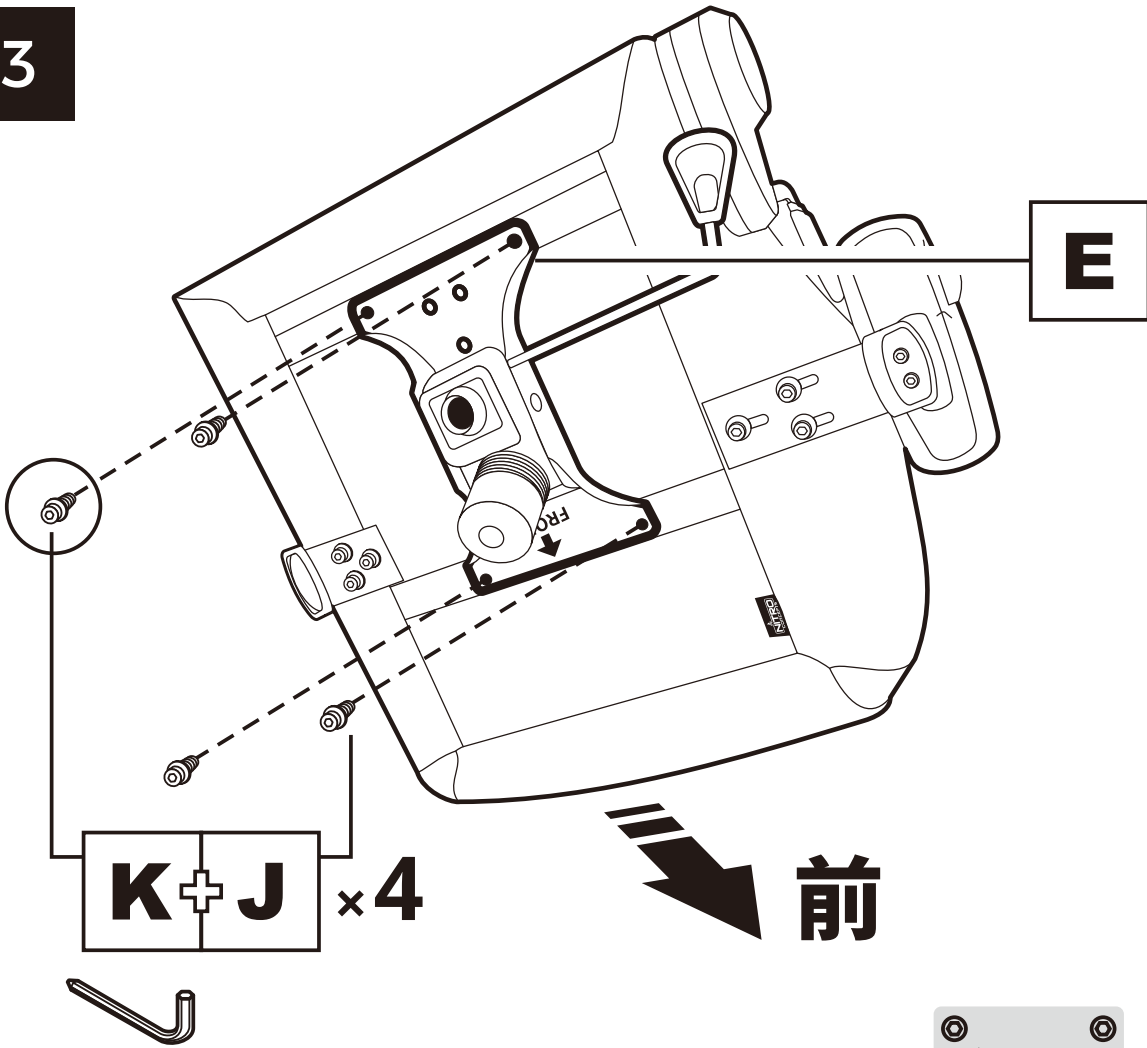
※キズ防止のため、床に梱包材を敷いてください。

脱落防止のため、シルバーの軸が完全に隠れるまで押し込んでください。両手でひとつずつ確実に入れてください。

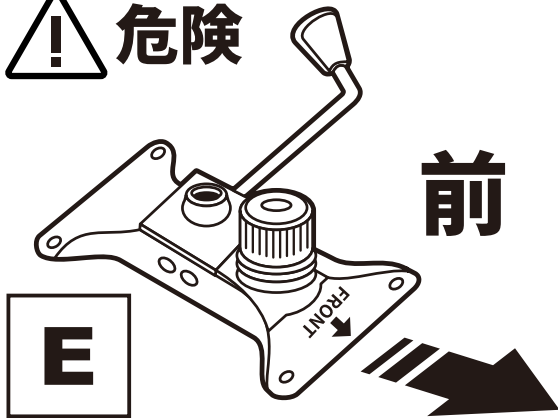


ガスシリンダーの潤滑油で、手や服を汚さないように注意してください。

3

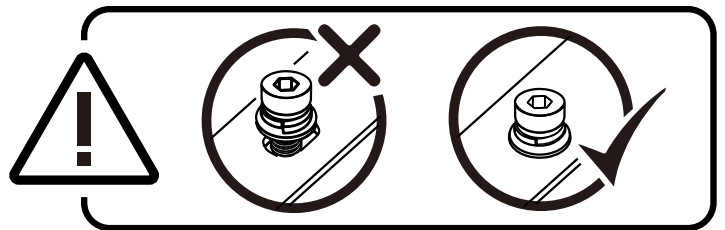


! 危険



ネジは対角線の順番で取り付け、手でゆるく仮締めしてください。

8割くらいに仮締めしたネジを、六角レンチで締めてください。スプリングワッシャーの隙間がなくなるまで、しっかりと締めてください。



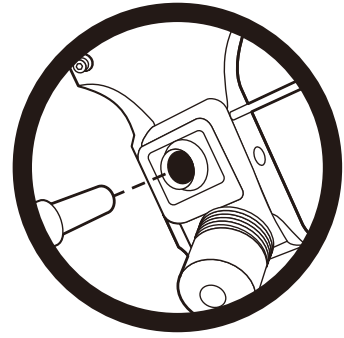
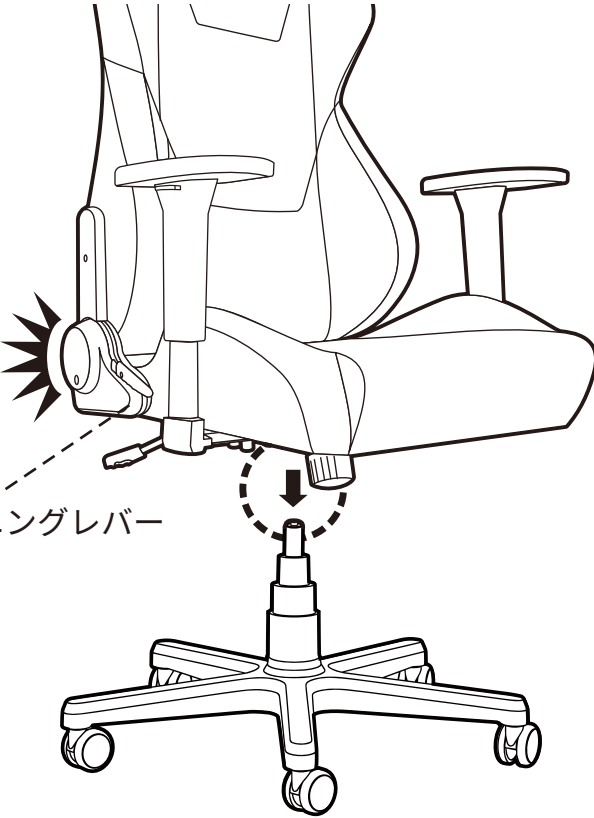
前後に注意してください。反対に取り付けると、転倒の危険があります。

4



手を触れないで

リクライニングレバー



必ず2人以上で行ってください。
穴の場所が分かりにくい場合は、
座面を床に置き、横から入れてください。



手を触れないで

リクライニングレバーを引くと、勢いよく
フレームが立ち上がります。
この時点ではリクライニングレバーに手を
触れないでください。

完成イメージ

