

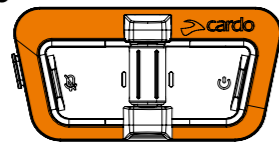
PACKTALK OUTDOOR INSTALLATION GUIDE 取り付けガイド

EN/JP

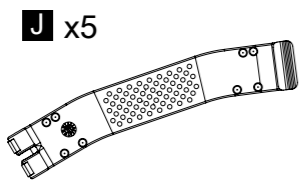
STUDENT 生徒用

CONTENTS 内容物

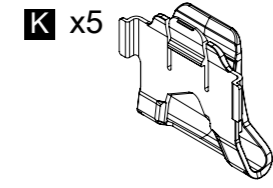
I x5



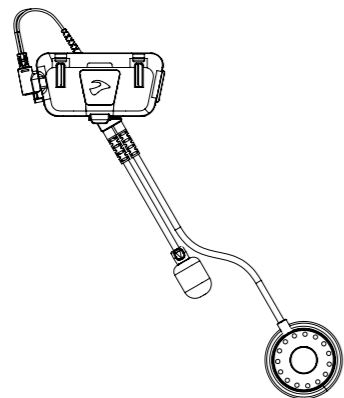
J x5



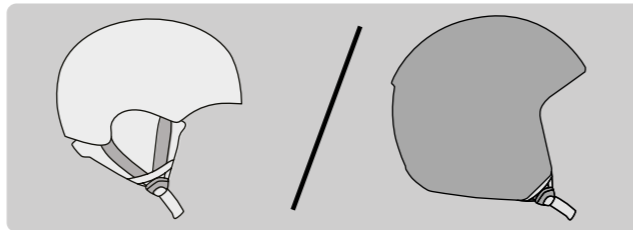
K x5



L x5



-17-



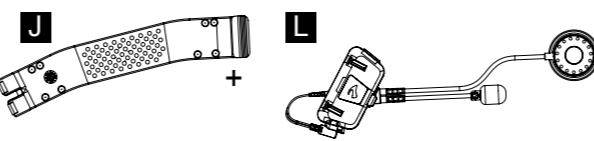
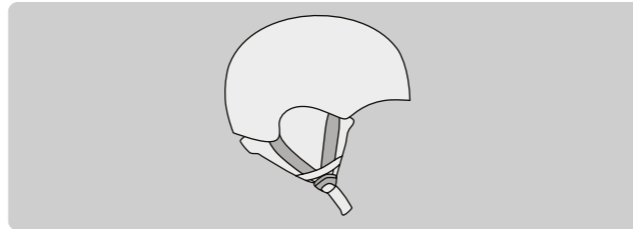
Installation Video
取り付け動画



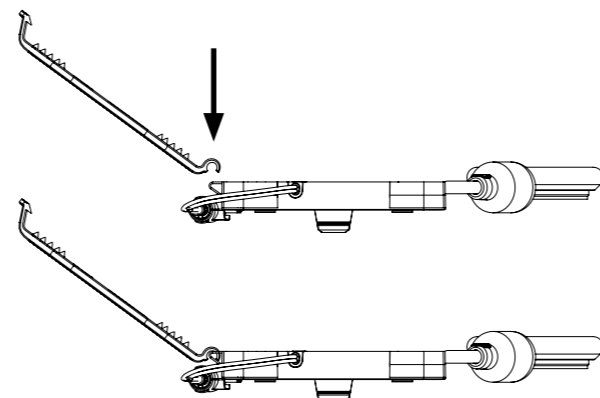
-18-

1 MOUNT THE CRADLE クレードルの取り付け

Option 1 オプション1

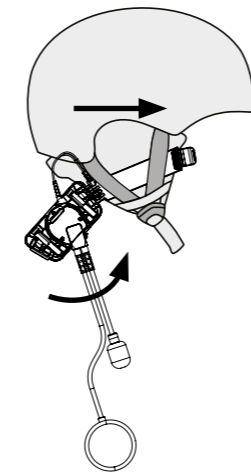


1.a



-19-

1.b

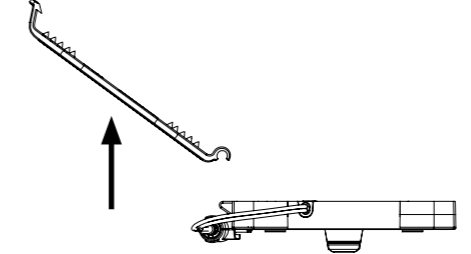
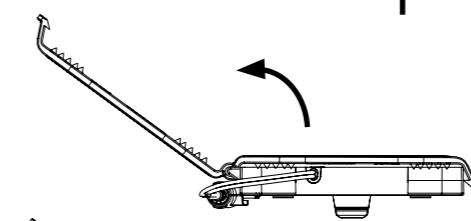
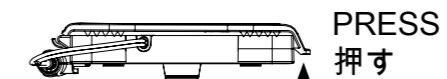


1.c



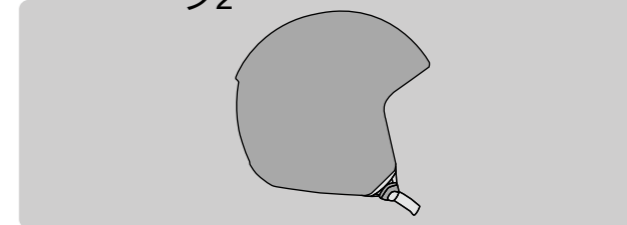
-20-

Remove Bar
バーを取り外す

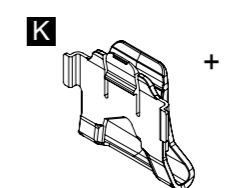


-21-

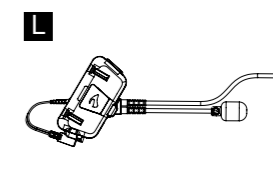
Option 2 オプション2



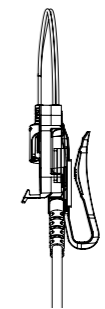
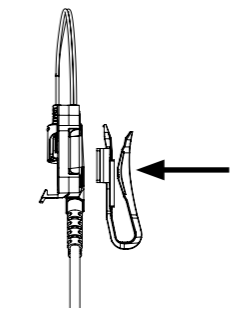
K x5



L x5



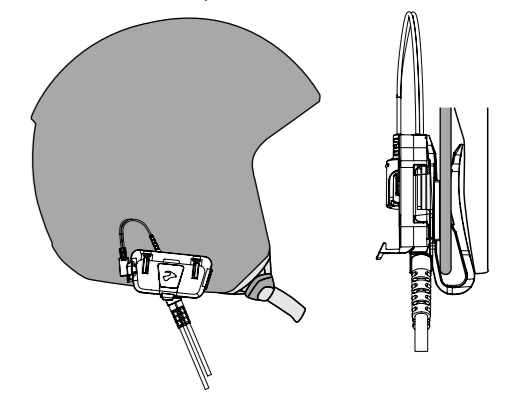
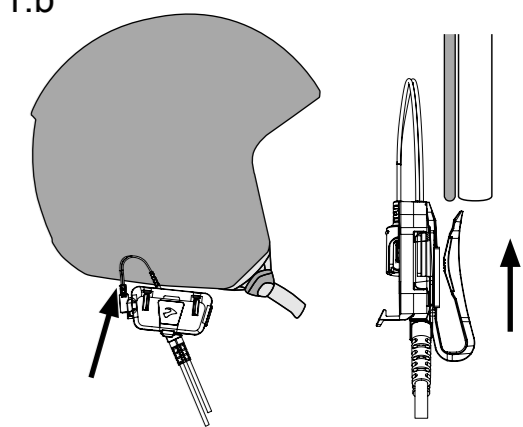
1.a*



CLICK
カチッ

-22-

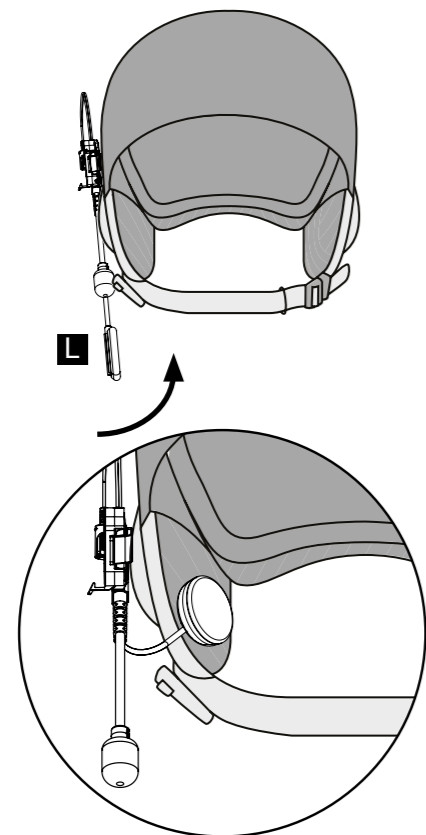
1.b*



-23-

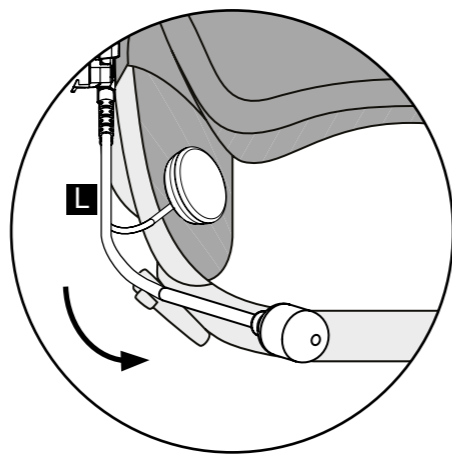
2 PLACE THE SPEAKER AND MICROPHONE スピーカーとマイクを取り付け

2.a



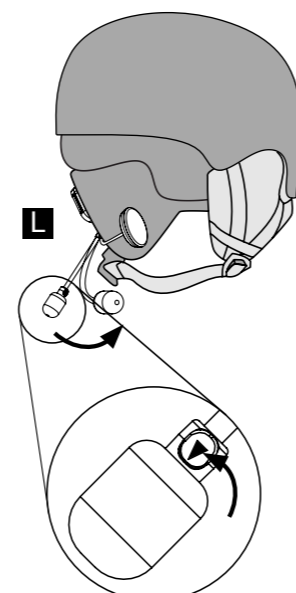
-24-

2.b



-25-

2.c

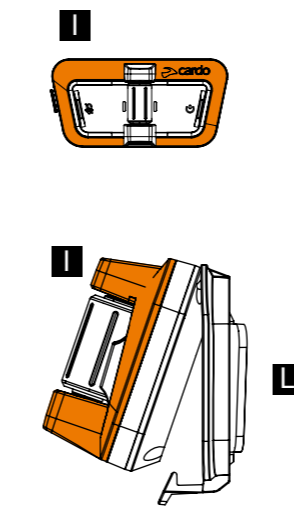


Arrow Faces Mouth
矢印を口の方向に向ける

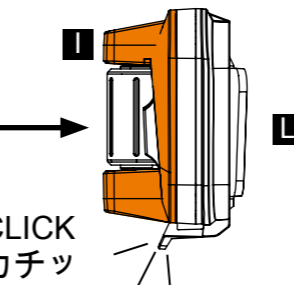
-26-

3 INSERT UNIT ユニットの挿入

3.1



3.2

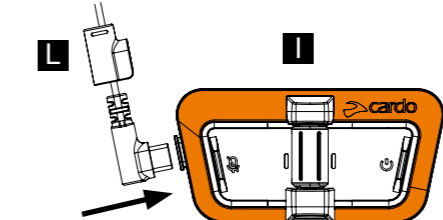


CLICK
カチッ

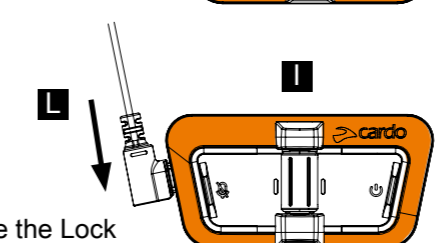
-27-

4 CONNECT AUDIO KIT オーディオキットの接続

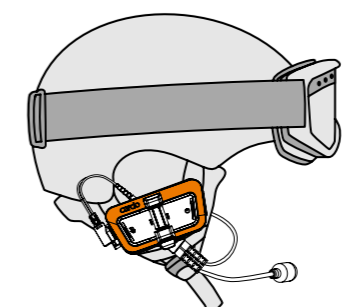
4.1



4.2

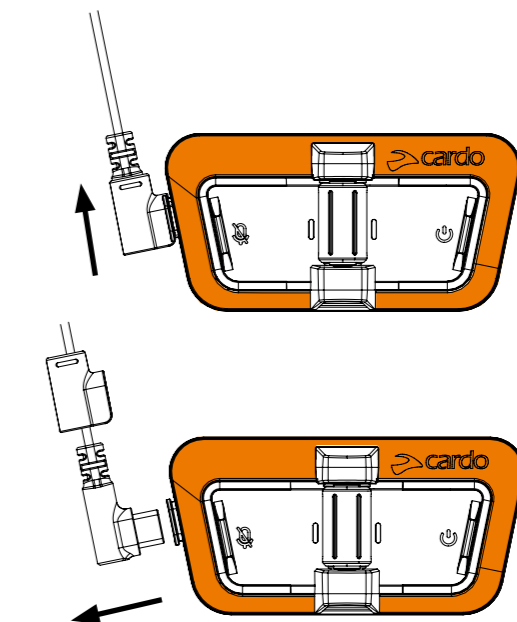


Slide the Lock
スライドしてロック

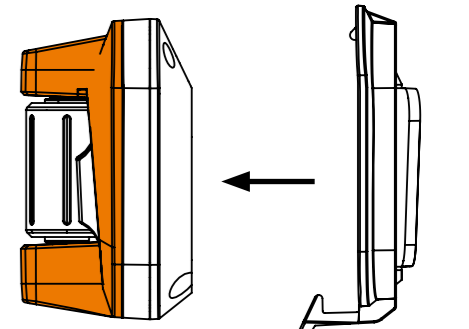


-28-

5 REMOVE THE UNIT ユニットの取り外し



Press
押す



-30-



STAY IN TOUCH

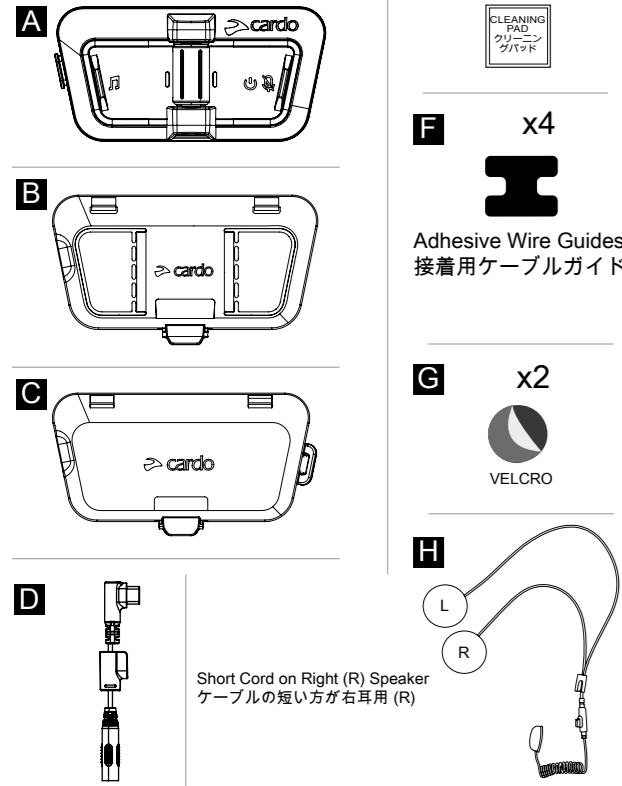
Cardo support

Follow Cardo Outdoor

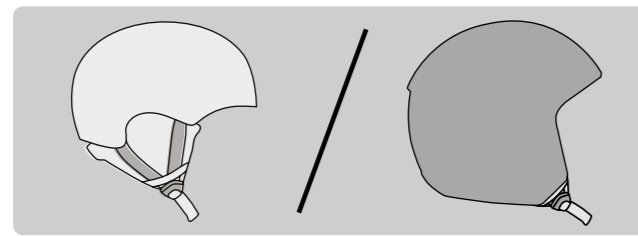


INSTRUCTOR インストラクター用

CONTENTS 内容物



-1-



Installation Video
取り付け動画

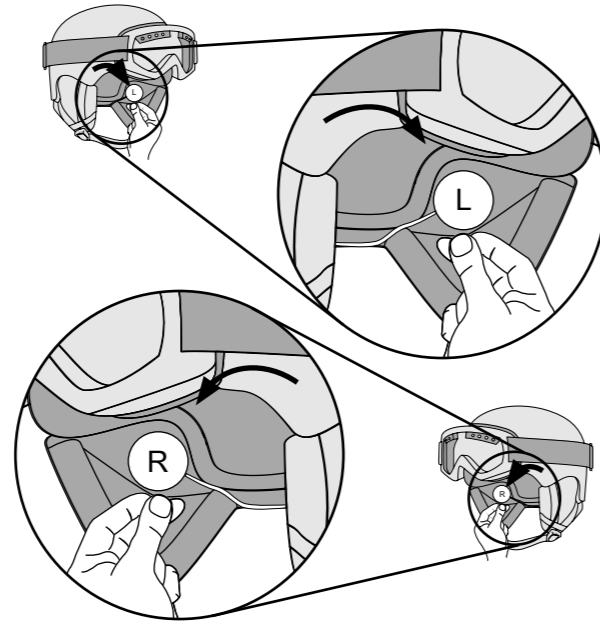


-2-

1 INSTALL THE SPEAKERS スピーカーの取り付け

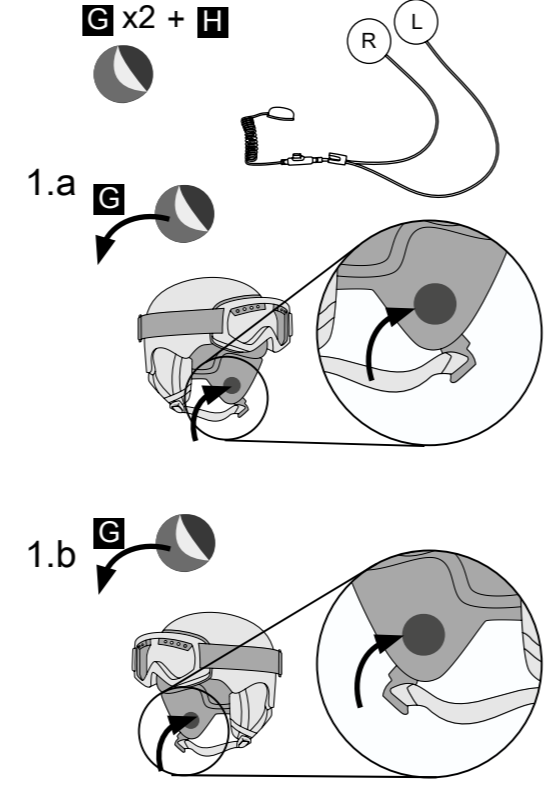
Option 1: In Ear Pockets
オプション1: イヤー
ポケット内

Place speakers into ear pockets
イヤーポケットにスピーカーを入れる

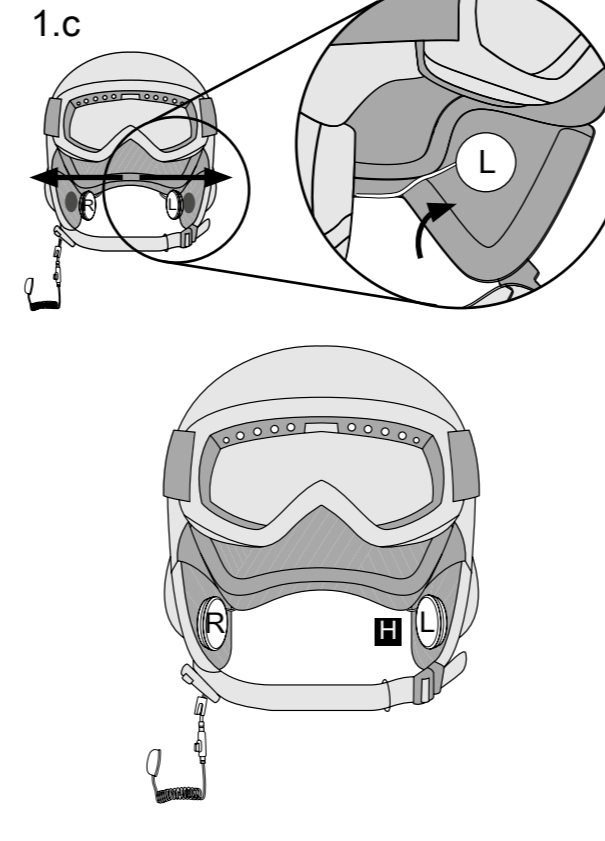


-3-

Option 2: Velcro on Inner Padding
オプション2: インナーパッドにベルクロを使用

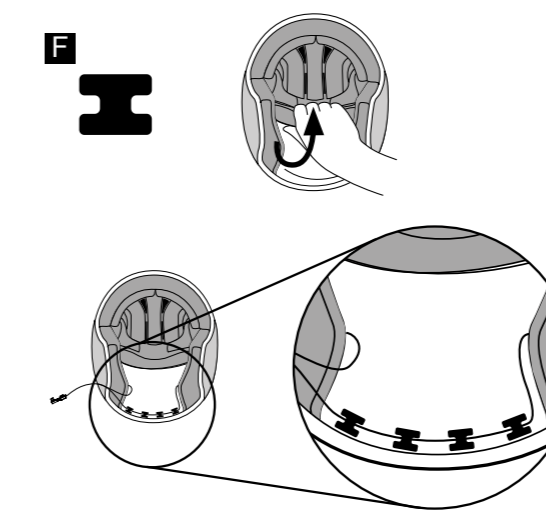


-4-



-5-

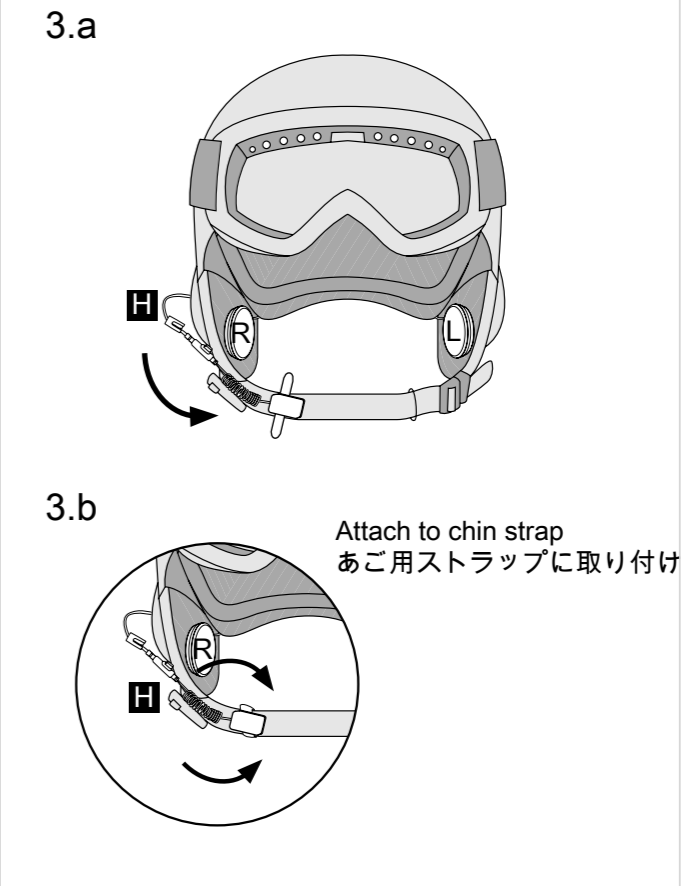
2 SET WIRE ON HELMET ケーブルをヘルメットに固定



Position wire under padding and place stickers
インナーパッドの下にケーブルを配置しシールで固定する

-6-

3 ATTACH THE MICROPHONE マイクの取り付け

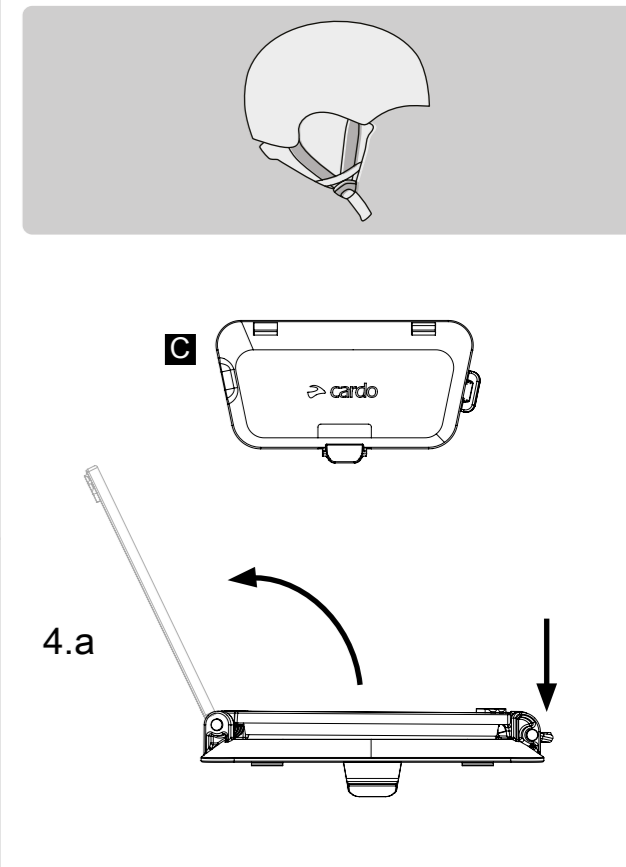


Attach to chin strap
あご用ストラップに取り付け

-7-

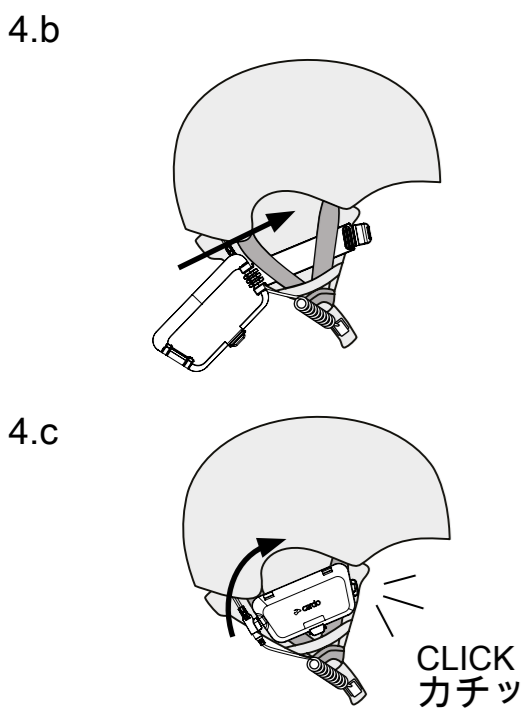
4 MOUNT THE CRADLE クレードルの取り付け

Option 1 オプション1



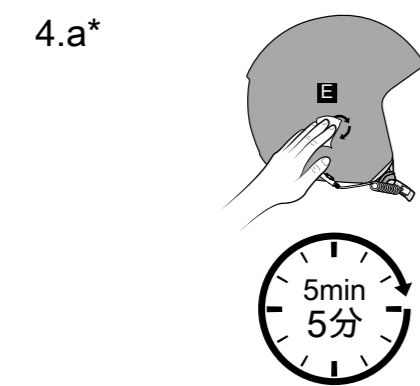
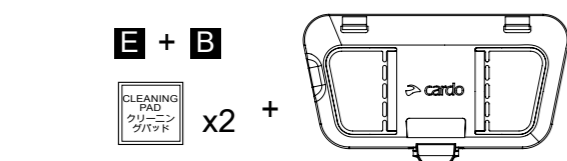
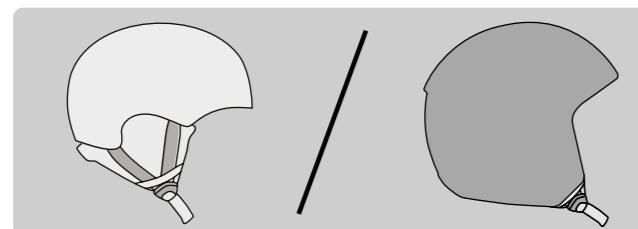
-8-

4 MOUNT THE CRADLE クレードルの取り付け

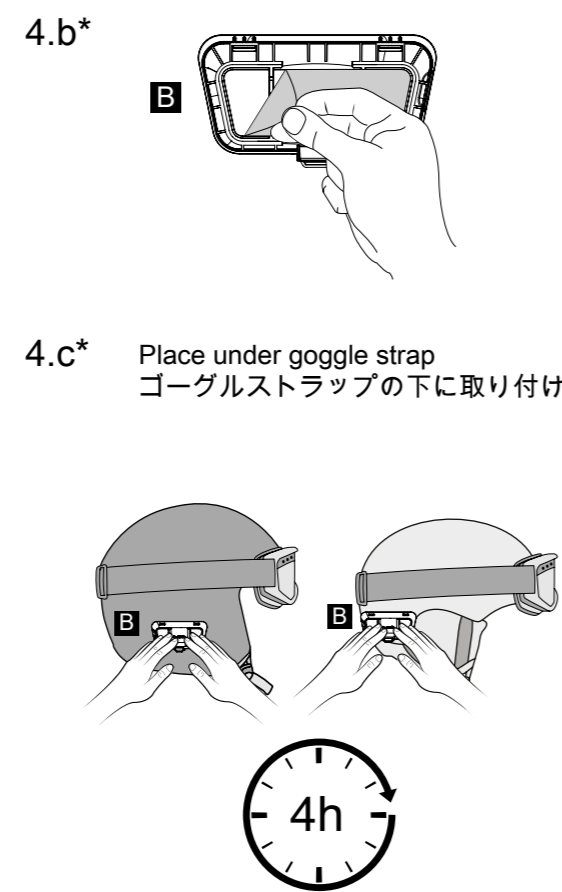


-9-

Option 2 オプション2

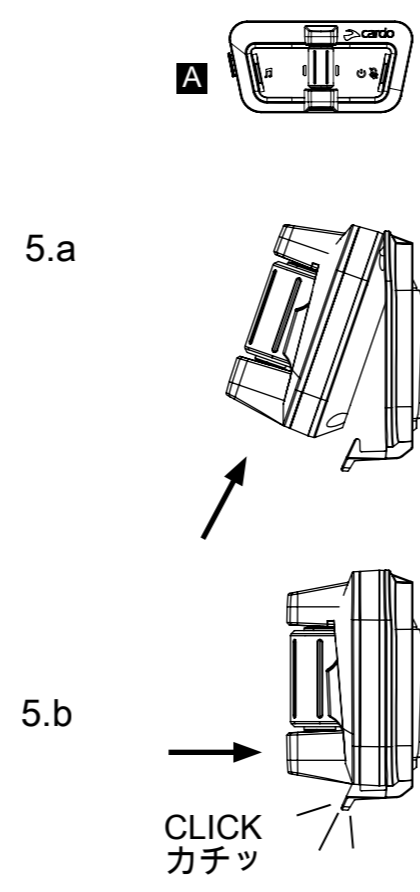


-10-



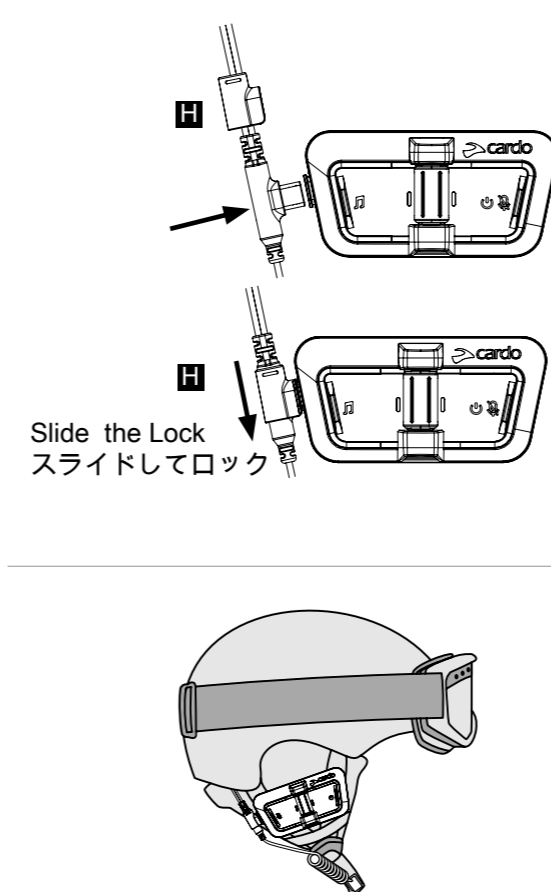
-11-

5 INSERT UNIT ユニットの挿入



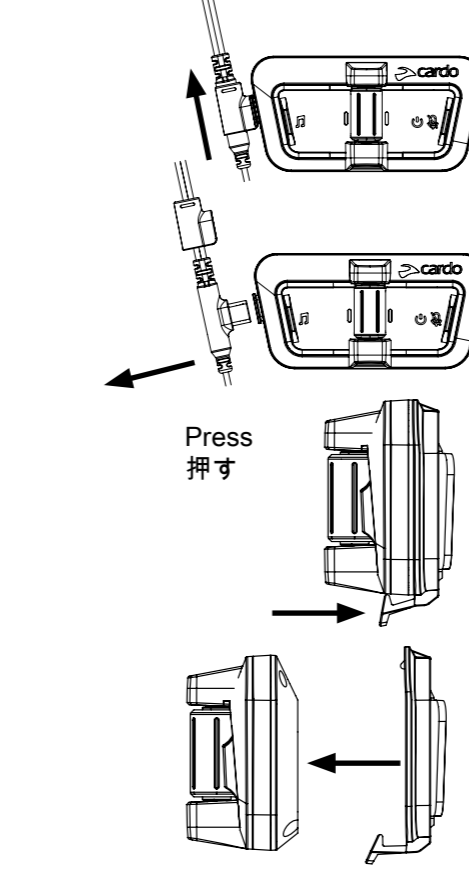
-12-

6 CONNECT AUDIO KIT オーディオキットの接続



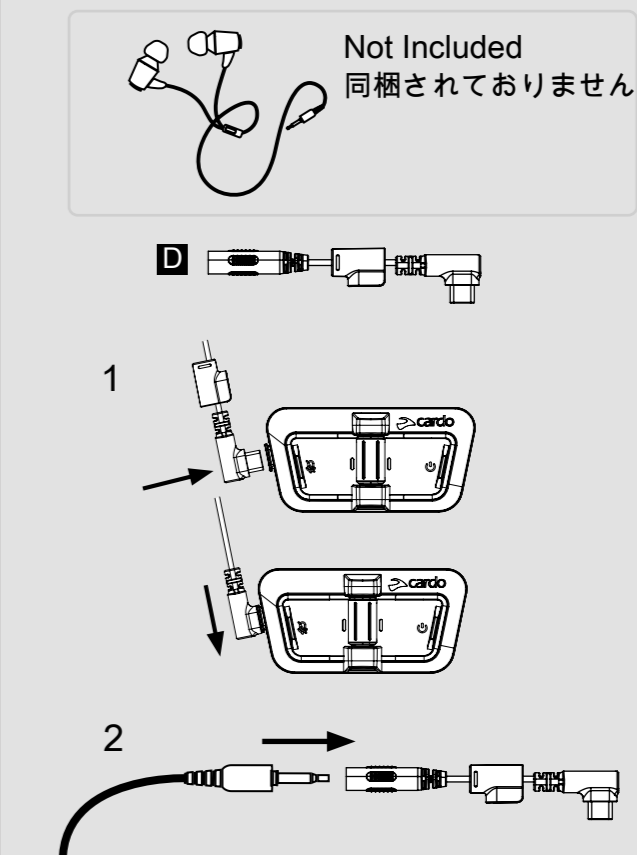
-13-

7 REMOVE THE UNIT ユニットの取り外し

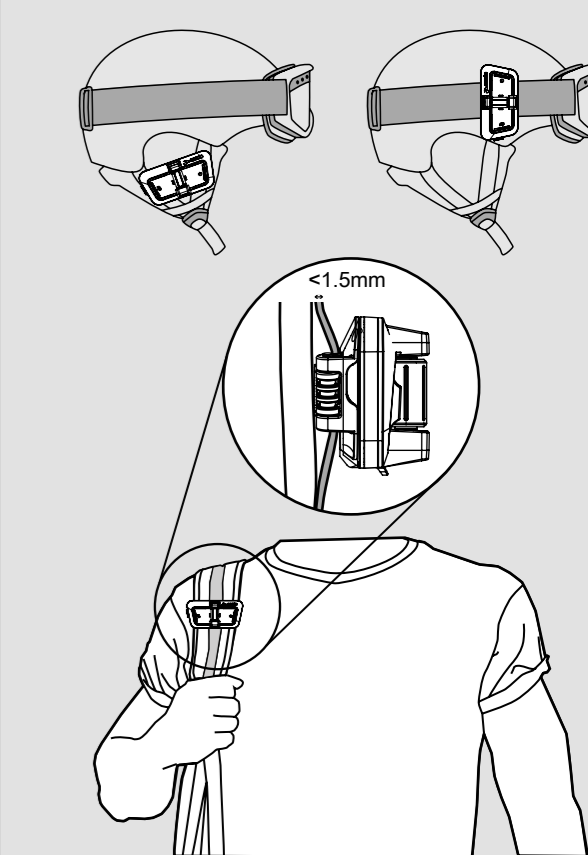


-14-

OPTIONAL: CONNECT YOUR OWN HEADPHONES
オプション: ご自身のヘッドフォンに接続する



-15-



-16-