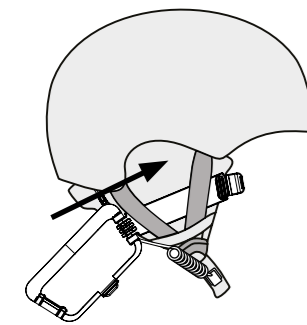


**4 MOUNT THE CRADLE** クレードルの取り付け

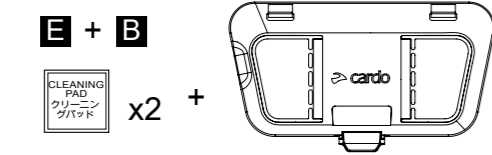
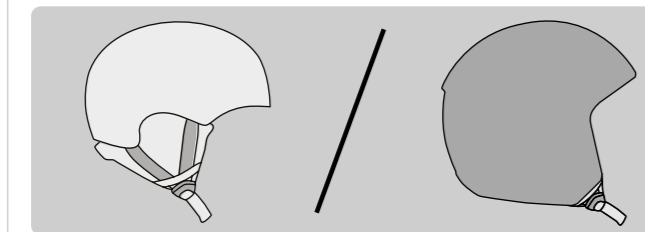
4.b



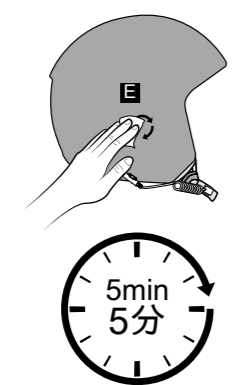
4.c



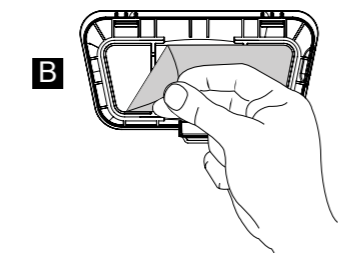
**Option 2 オプション2**



4.a\*

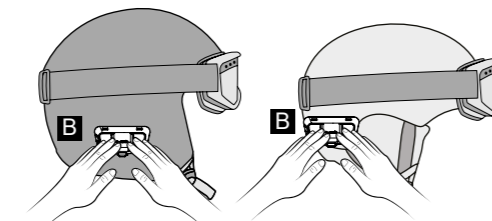


4.b\*



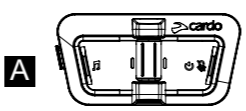
4.c\*

Place under goggle strap  
ゴーグルストラップの下に取り付け

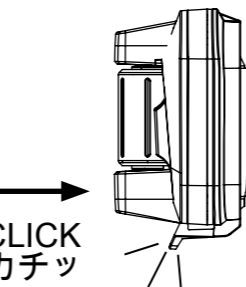


**5 INSERT UNIT** ユニットの挿入

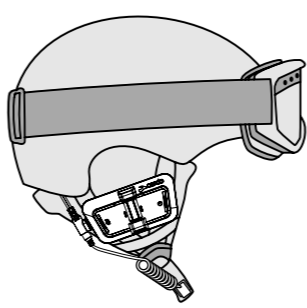
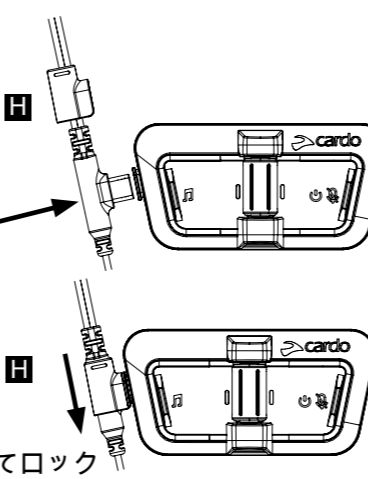
5.a



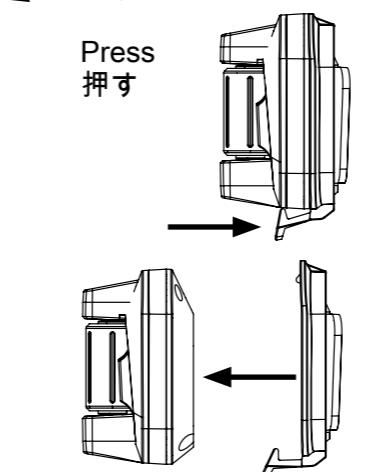
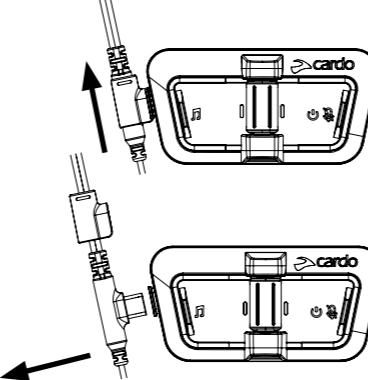
5.b



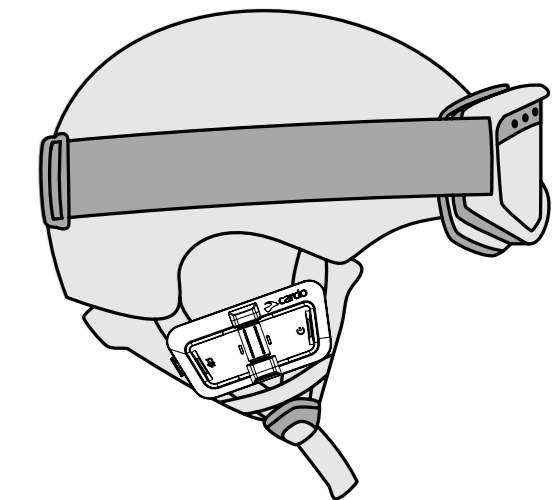
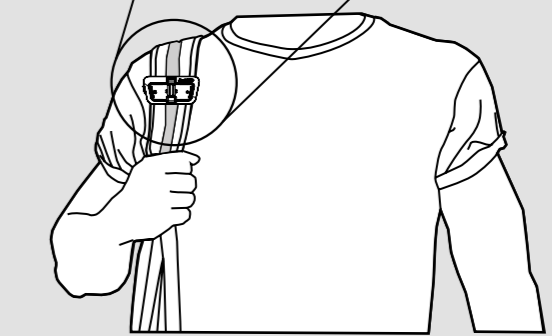
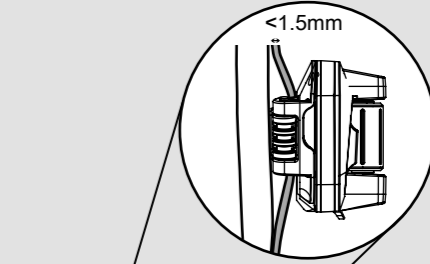
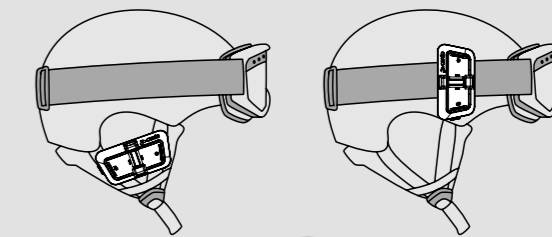
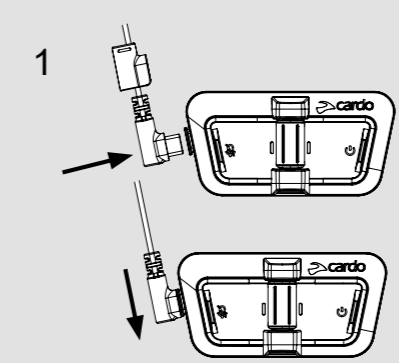
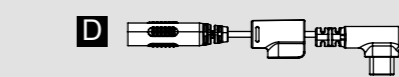
**6 CONNECT AUDIO KIT** オーディオキットを接続



**7 REMOVE THE UNIT** ユニットの取り外し



**OPTIONAL: CONNECT YOUR OWN HEADPHONES**  
オプション: ご自身のヘッドフォンに接続する



**PACKTALK OUTDOOR**  
**INSTALLATION GUIDE**  
取り付けガイド

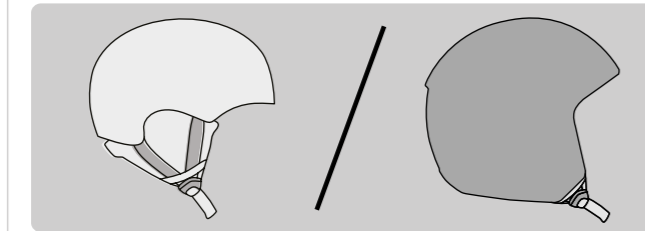
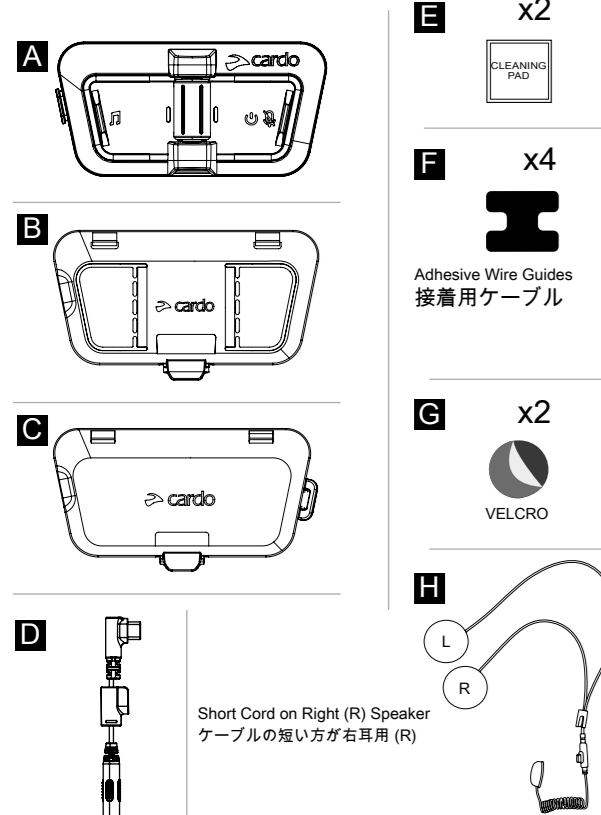
EN/JP

# INSTRUCTOR

インストラクター用

## CONTENTS

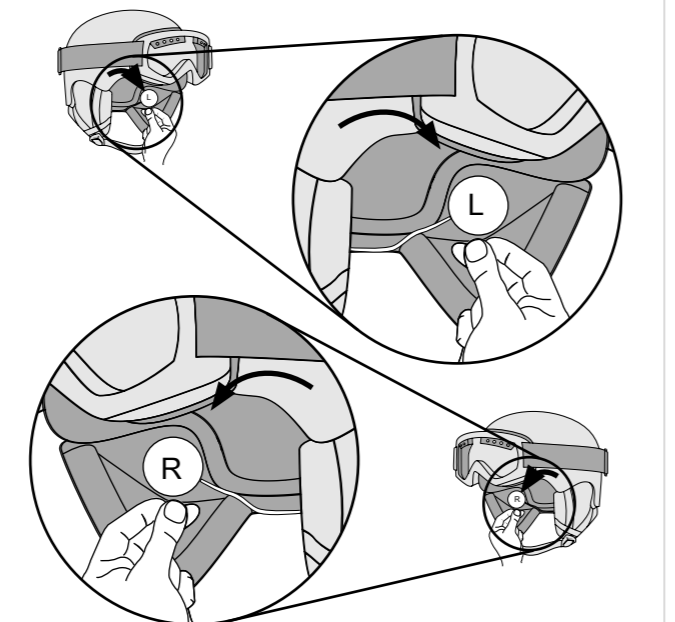
内容物



### 1 INSTALL THE SPEAKERS スピーカーの取り付け

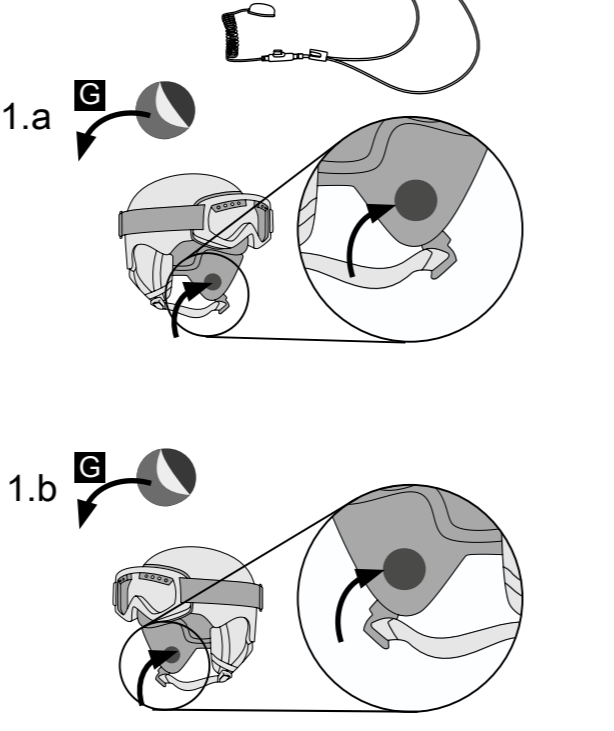
Option 1: In Ear Pockets  
オプション1: イヤーポケット内

Place speakers into ear pockets  
イヤーポケットにスピーカーを入れる

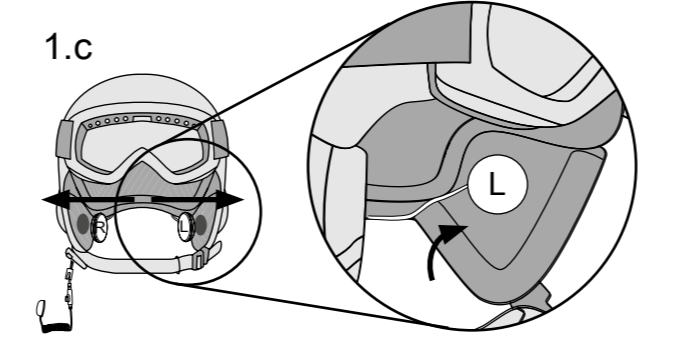


Option 2: Velcro on Inner Padding  
オプション2側インナーパッドにベルクロを使用

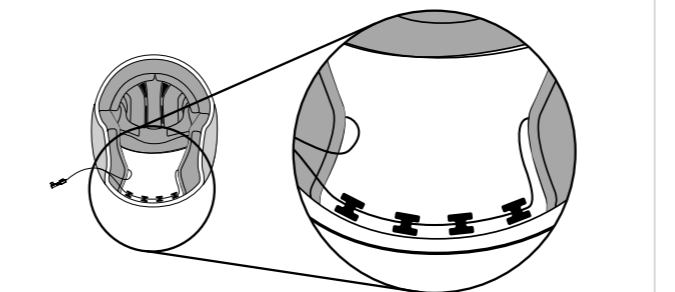
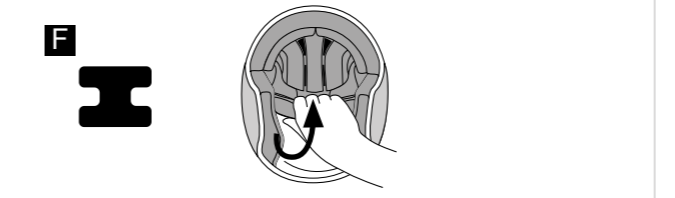
Place speakers into ear pockets  
イヤーポケットにスピーカーを入れる



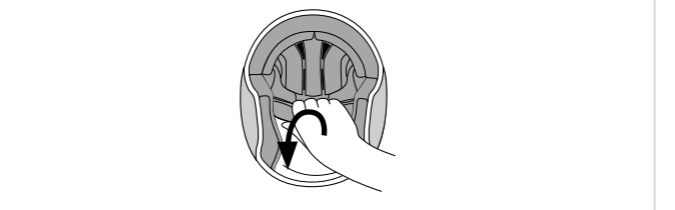
### 2 SET WIRE ON HELMET ケーブルをヘルメットに固定



### 3 ATTACH THE MICROPHONE マイクの取り付け

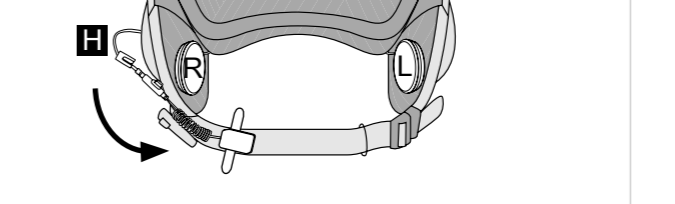


Position wire under padding and place stickers  
インナーパッドの下にケーブルを配置しシールで固定する

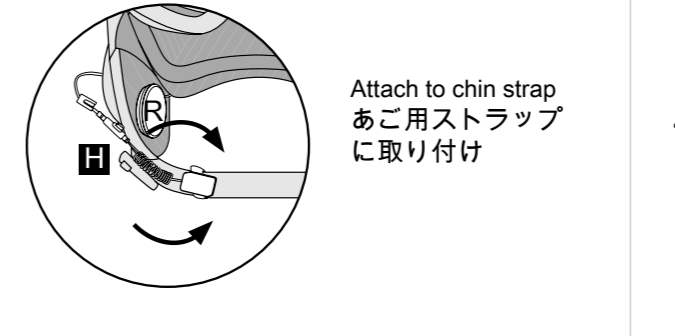


### 4 MOUNT THE CRADLE クレードルの取り付け

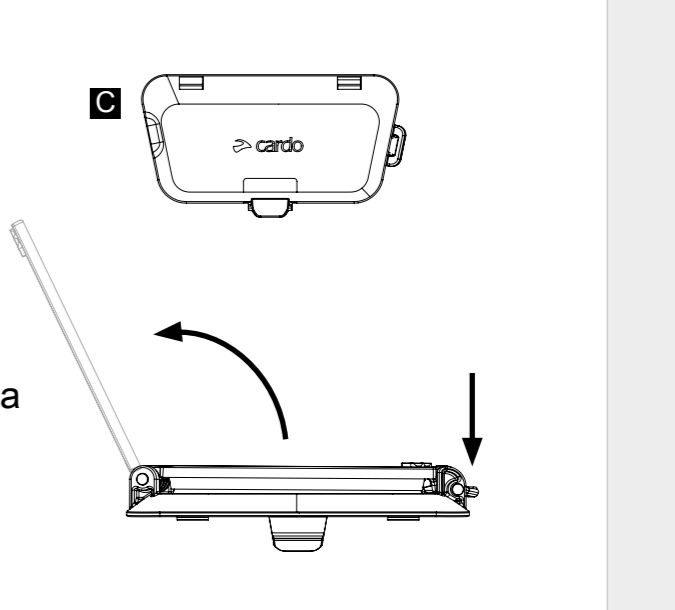
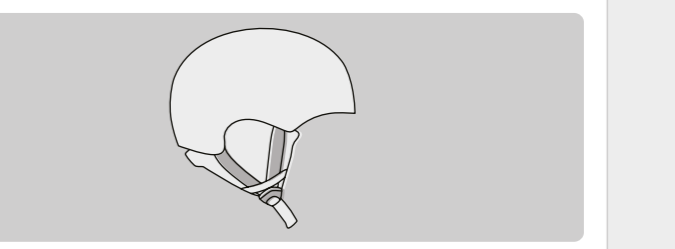
Option 1 オプション1



3.b



Option 1 オプション1



STAY IN TOUCH



Follow Cardo Outdoor

