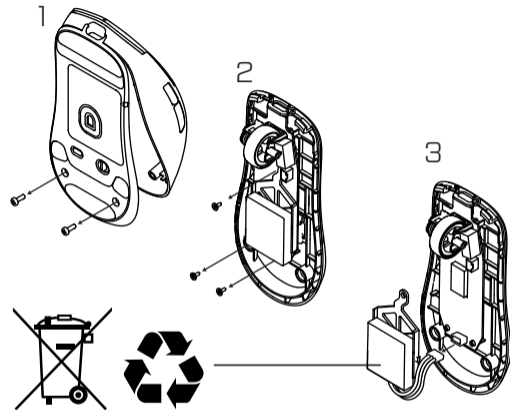
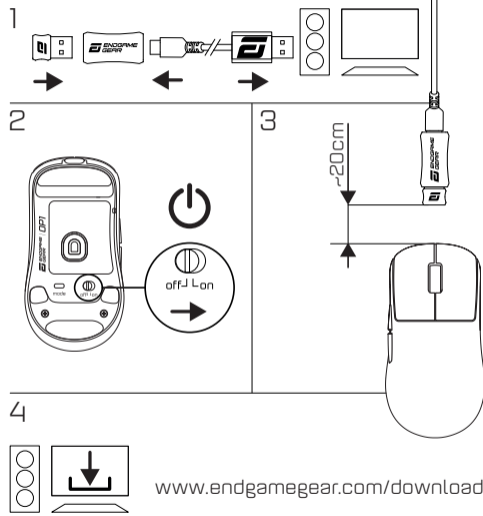


**ENDGAME GEAR** / **OP1WE**

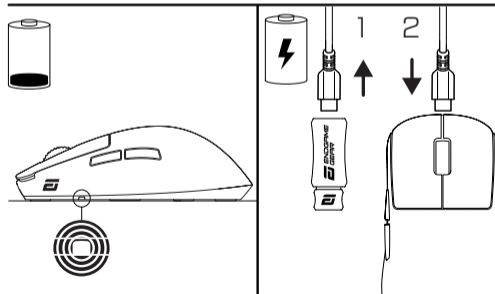
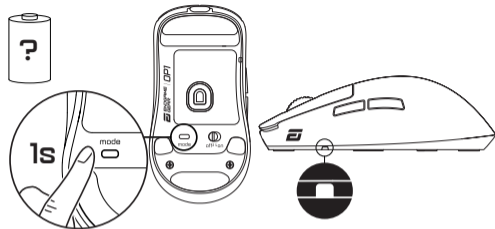
QUICK START GUIDE  
SCHNELLSTART-ANLEITUNG  
GUIDE DE DÉMARRAGE RAPIDE  
GUÍA DE INICIO RÁPIDO

퀵 스타트 가이드  
クイックスタートガイド

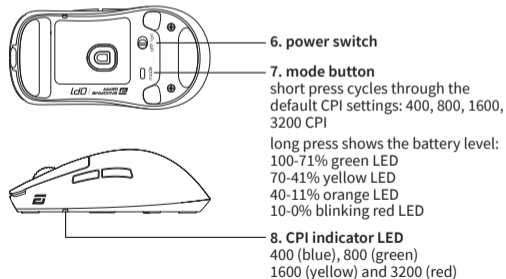
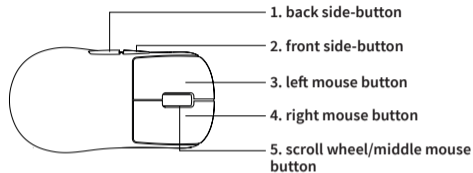
快速入门指南  
快速入門指南



This device complies with part 15 of the FCC Rules. Operation is subject to the following two conditions:  
(1) This device may not cause harmful interference, and (2) This device must accept any interference received, including interference that may cause undesired operation.  
EU Directive 2014/53/EU:  
EGG-OP1WE Proprietary 2.4GHz (2400 - 2483.5MHz): 2405 - 2475MHz; ≤10dBm  
EGG-RF3 Proprietary 2.4GHz (2400 - 2483.5MHz): 2405 - 2475MHz; ≤5dBm



## button layout



1. back side-button

2. front side-button

3. left mouse button

4. right mouse button

5. scroll wheel/middle mouse button

6. power switch

7. mode button  
short press cycles through the default CPI settings: 400, 800, 1600, 3200 CPI

long press shows the battery level:  
100-71% green LED  
70-41% yellow LED  
40-11% orange LED  
10-0% blinking red LED

8. CPI indicator LED  
400 (blue), 800 (green)  
1600 (yellow) and 3200 (red)

## DEUTSCH

### Tasten-Layout

1. hintere Seitentaste
  2. vordere Seitentaste
  3. linke Maustaste
  4. rechte Maustaste
  5. Scrollrad/mittlere Maustaste
  6. Ein/Ausschalter
  7. Modustaste
- Durch Drücken der Modustaste werden die Standard-CPI-Einstellungen durchgeschaltet:  
400, 800, 1600 und 3200 CPI.  
8. CPI-Anzeige-LED  
400 (blau), 800 (grün), 1600 (gelb) und 3200 (rot)

## 한국어

### 버튼 레이아웃

1. 뒷면 사이트 버튼
  2. 전면 사이트 버튼
  3. 마우스 좌측 버튼
  4. 마우스 우측 버튼
  5. 스크롤 휠/마우스 중간 버튼
  6. 전원 스위치
  7. 모드 버튼
- 모드 버튼을 누르면 CPI 설정의 초기 설정을 변경합니다: 400, 800, 1600 및 3200 CPI  
8. CPI 표시등 LED  
400(청색), 800(녹색), 1600(황색) 및 3200(적색)

## Française

### disposition des boutons

1. bouton latéral arrière
  2. bouton latéral avant
  3. bouton gauche de la souris
  4. bouton droit de la souris
  5. molette de défilement/bouton central de la souris
  6. interrupteur
  7. bouton de mode
- en appuyant sur le bouton de mode, on fait défiler les paramètres CPI par défaut: 400, 800, 1600 et 3200 CPI  
8. LED d'indication du CPI  
400 (bleu), 800 (vert), 1600 (jaune) et 3200 (rouge)

## 日本語

### ボタンのレイアウト

1. バックサイドボタン
  2. フロントサイドボタン
  3. 左マウスボタン
  4. 右マウスボタン
  5. スクロールホイール/センタークリックボタン
  6. 電源スイッチ
  7. モードボタン
- モードボタンを押すたびにデフォルトのCPI設定が次のように切り替わります: 400、800、1600、3200 CPI  
8. LED CPI 指示灯  
400 (藍色)、800 (緑色)、1600 (黄色) 和 3200 (紅色)  
400(青)、800(緑)、1600(黄)、3200(赤)

## ESPAÑOL

### disposición de los botones

1. botón lateral trasero
  2. botón lateral delantero
  3. botón izquierdo del ratón
  4. botón derecho del ratón
  5. rueda de desplazamiento/botón central del ratón
  6. interruptor de alimentación
  7. botón de modo
- al pulsar el botón de modo se pasa por los ajustes de CPI predeterminados: 400, 800, 1600 y 3200 CPI  
8. LED indicador de CPI  
400 (azul), 800 (verde), 1600 (amarillo) y 3200 (rojo)

## PORTUGUÊS

### esquema de botões

1. botão lateral de trás
  2. botão lateral frontal
  3. botão esquerdo do rato
  4. botão direito do rato
  5. roda de rolagem/botão do rato médio
  6. interruptor de energia
  7. botão de modo
- premiendo o botão de modo se passa por os ajustes de CPI predeterminados: 400, 800, 1600 e 3200 CPI  
8. LED indicador CPI  
400 (azul), 800 (verde), 1600 (amarelo) e 3200 (vermelho)

## 中文简体

### 按键布局

1. 鼠标后侧键
  2. 鼠标前侧键
  3. 滑鼠左键
  4. 滑鼠右键
  5. 中置滚轮按键
  6. 滑鼠电源开关
  7. CPI 切换键
- 通过按下 mode 按键, 可以切换 CPI 设置: 400, 800, 1600, 3200 CPI  
8. LED CPI 指示灯  
400 (蓝色)、800 (绿色)、1600 (黄色) 和 3200 (红色)

## 中文繁体

### 按鍵佈局

1. 滑鼠後側鍵
  2. 滑鼠前側鍵
  3. 滑鼠左鍵
  4. 滑鼠右鍵
  5. 中置滾輪按鍵
  6. 滑鼠電源開關
  7. CPI 切換鍵
- 通過按下 mode 按鍵, 可以切換 CPI 設定: 400, 800, 1600, 3200 CPI  
8. LED CPI 指示燈  
400 (藍色)、800 (綠色)、1600 (黃色) 和 3200 (紅色)