

◎はじめにお読みください。

1. 本紙に記載された内容は製品の仕様、付属品の変更によって変更される場合がございます。
記載事項は正確を期すべく細心のチェックを行っていますが、内容の正確性については保証致しかねます。
当社は予告なしに内容を変更する権利を有します。
2. 本製品の耐荷重は開発時試験環境下での確認であり、使用時全ての状況での動作を保証するものではありません。
3. 本製品の組み立て、調節には付属品以外の工具が必要になる場合がございます。
本紙内には付属しない製品の画像や用語を記載することがありますが、付属品については本紙の付属品欄に記載がある物のみとなります。
4. 組み立て時は素手ではなく滑り止め / 保護用の手袋を使用いただくことお勧めいたします。
5. 他社登録商標・商標をはじめ、本紙に記載されている会社名、システム名、製品名は、一般的に各社の登録商標または商標です。

最後に、本製品をご購入いただきましてありがとうございます。
本マニュアルの最新版は弊社HPの本製品ページに掲載されております。
右上のVerをご確認の上、弊社HPに掲載されているVerの方が新しい場合は、そちらをご確認の上、組み立てを行ってください。

安全上のご注意 (必ずお守りください)

あなたや他の人々への危害や財産への損害を未然に防ぐため必ずお守りいただくことを記載しております。

	危険 死亡または重傷を負う恐れが大きい内容です。
	警告 死亡または重傷を負う恐れがある内容です。
	注意 軽傷を負うことや物的損害が発生する恐れがある内容です。
	気をつけていただきたい「注意喚起」の内容です。
	してはいけない「禁止」の内容です。
	必ず実行していただく「強制」の内容です。

免責事項

お客様または第三者がこの製品の誤使用や使用中に生じた故障、その他の不具合またはこの製品の使用によって受けられた直接的、間接的損害について、法令上の賠償責任が認められる場合を除き当社は一切その責任を負いませんので予めご了承ください。

製品仕様

シリーズ名	Monitor Arm Basic
対応規格	VEESA 75x75mm / 100x100mm
対応モニタサイズ	17～32インチまで
耐荷重	2～8kgまで
取付方式	クランプ方式 / グロメット方式
取付可能天板	クランプ：20～50mm グロメット：20～40mm
取付必須スペース	幅：105mm / 奥行：95mm
可動範囲	回転：360°(±180°) パン：180°(±90°) チルト：135°(+90° / -45°)
本体サイズ	約 591 x 115 x 76mm (W x D x H)
重量	約 2.9kg
素材	アルミ / スチール / ABS
保証期間	1年間

サポート / 連絡先

販売元

株式会社 アーキサイト
〒110-0006 東京都台東区秋葉原 5-9 明治安田生命秋葉原ビル
URL: <http://www.archisite.co.jp>
サポートダイヤル: 03-6859-0284
受付時間 10:00～12:00・13:00～17:00
(弊社指定定休日・年末年始・土日・祝祭日を除く)

危険

- 本製品を火の中、電子レンジ等に入れたり、加熱したりしないでください。事故や破損の原因となります。
- 本製品の分解、改造を行わないでください。事故や破損の原因となります。
また、分解、改造の痕跡がある場合、保証期間内でも交換、修理対応をお断りさせて頂く事があります。
- 本製品を直射日光の当たる場所や炎天下の車中、暖房器具の傍で使用、もしくは保管をしないでください。事故や破損の原因となります。

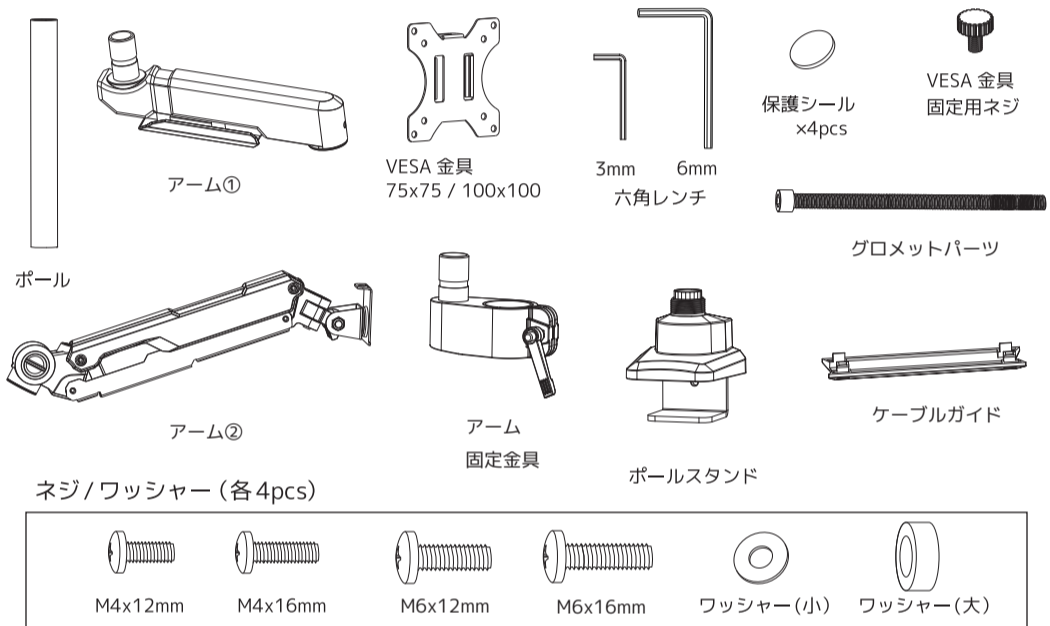
警告

- 本製品に強い衝撃や圧力を与えないでください。与えてしまった場合は、一旦使用をやめて各部に破損がないかを確認してください。そのまま使用を続けると破損や事故の原因となります。
- 水分や湿気の多い場所では本製品は使用しないでください。
- 液体に本製品を入れたり、濡らしたりしないでください。
- 濡れた手で本製品に触らないでください。
- 小さなお子様の手の届く場所に本製品を設置・放置しないでください。
- 本体にほこりが付着した場合は、乾いた布で拭き取ってください。
- 本製品を取り付けや設置に関しては本マニュアルに記載されている通りに行ってください。
また、取り付けた後は、そのままデスクを動かさないでください。
- 本製品を振動のある場所で使用しないでください。

注意

- 本製品の耐荷重は8kgです。8kgを超える機器を取り付けしないでください。
- 本製品の対応インチは目安です。耐荷重を確認し、8kg以下の機器を取り付けてください。
- 以下のような場所で使用、設置をしないでください。破損や故障の原因となります。
 1. 強い磁界が発生するところ
 2. 火気の周辺や熱のこもるところ
 3. 水や水場の近辺
- 有機溶剤で本製品を拭かないでください。
- ネジや各種部品は接続の方向を確認した上で差し込んでください。
- ネジ、ストッパーは付属の部品を使い、しっかりと固定してください。
- ネジやストッパーは時間経過とともに緩みがおきます。定期的に固定がされているかを確認してください。
- 取り付けるモニタの重量バランスによってはモニタを縦で使用する時に、重量が重い方に傾く可能性があります。

1 付属品一覧



2a ポールの組み立て / デスクへの固定方法 (クランプ方式)

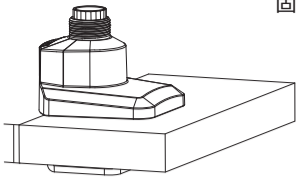
下図をご確認の上、下記の手順で組み立て、固定を進めてください。(①～④)

- ① ①ポールスタンドのデスクに接する面の4か所に付属の保護シールを貼ってください。
- ② ②左図を参照の上、ポールスタンドの上部ネジに付属の六角レンチ(6mm)を差し込み、反時計回りに回転させてクランプ部分を開いてください。
取り付けたいデスクの幅まで開いたらポールスタンドを机に挟み、今度は六角レンチをしっかりと机を挟み込んで固定できるまで、時計回りに回転(クランプを閉じる)させてください。
- ③ ③ポールスタンドの固定が終わったら付属のポールをポールスタンド上部のネジ山に合わせて時計回りに回転させて、しっかりと根元まで回して固定をしてください。
ポールの固定が済んだら、ポールの横にある抜け防止のネジを六角レンチ(3mm)で回して締めてください。

※抜け防止ネジがポール取り付けの邪魔になる場合は、ポールを入れるより前に抜け防止ネジを取り外し、ポールを取り付け後に付け直してください。

④

④アームやモニターを取り付ける前に改めて下記の「取り付けに関する注意」を確認し、デスクとポールスタンドが固定できているかをご確認ください。固定をした後はポールを掴んで固定に緩みがないかを確認してください。



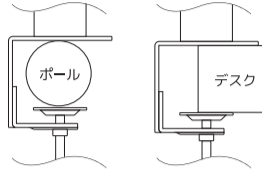
対応の厚さ/幅/奥行
厚さ：20～50mm / 奥行：95mm 幅：110mm

※クランプをデスクに固定するには左記のスペースが必要です。取り付け前にご確認ください。

⚠️ 取り付けに関する注意

- アームの締め付けが十分か確認してください。また、アームの取り付け方向は常に設置するデスクの上にアームがあるように取り付けてください。デスク外にアームが飛び出すような設置は決して行わないでください。
- 取り付けの際はポール部分が垂直になるように取り付けてください。ポールが傾いている等、垂直以外の角度での取り付けは非常に危険です。
- デスクに取り付ける際はしっかりとクランプの奥までデスクを押し込み、隙間がないことを確認してから取り付けてください。

取り付けできない例

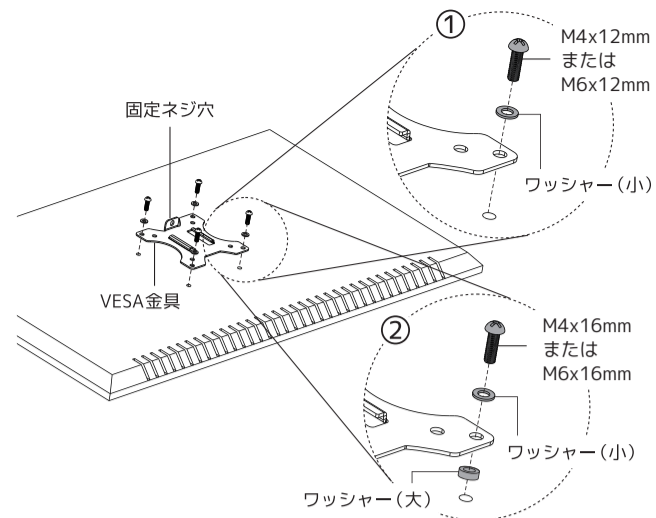


右図のようなデスクには決して取り付けないでください

- ・取り付けするデスクの天板にクランプが隙間なく収まらない
- ・クランプが一番奥まで差し込めない
- ・クランプの内面の側、下側がデスクと全て接しない

4b

VESA金具取り付け方法



あくまでも取り付け例となります。取り付けのモニターによって取り付け方法は異なります。

【VESA金具取り付け例】

①12mmのネジを使用

12mmのネジで金具を止める際は、ネジを締めすぎないように付属のワッシャー(小)をご使用ください。

②16mmのネジを使用

16mmのネジで金具を止める際は、付属のワッシャー(小)と、ワッシャー(大)をご使用ください。

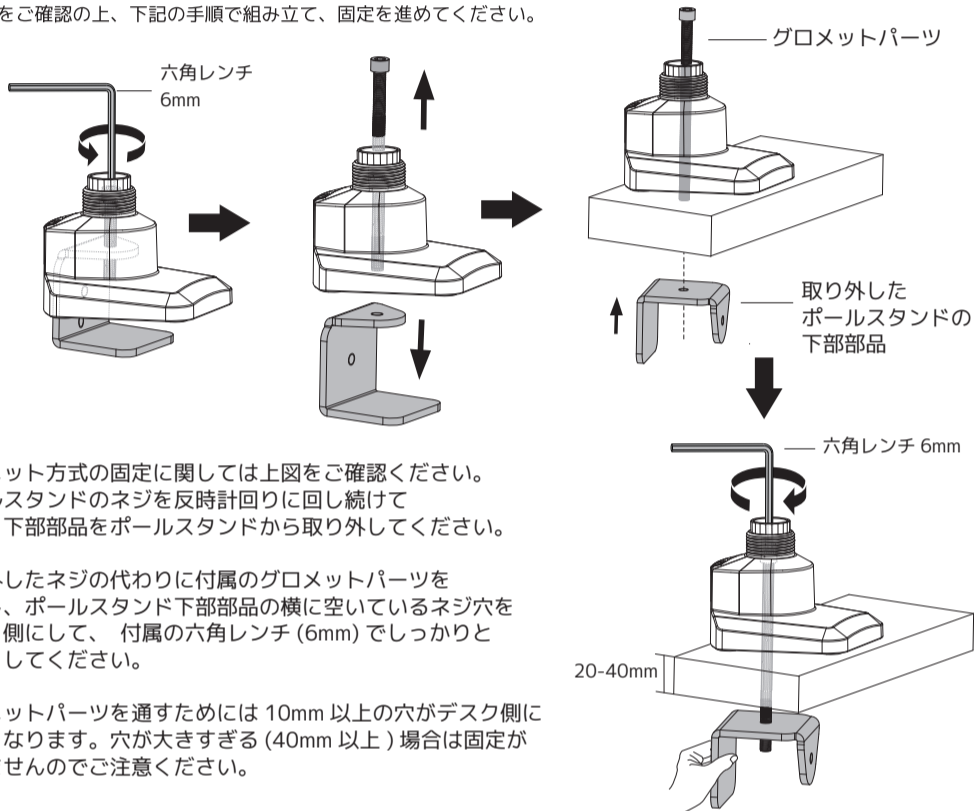
※ネジを締めすぎないようにご注意ください。



製品の説明書に記載された使用方法および注意事項に反するお取り扱いによって生じた故障の場合は弊社は一切の責任を負いかねますのであらかじめご了承ください。

2b ポールの組み立て/デスクへの固定方法(グロメット方式)

下図をご確認の上、下記の手順で組み立て、固定を進めてください。



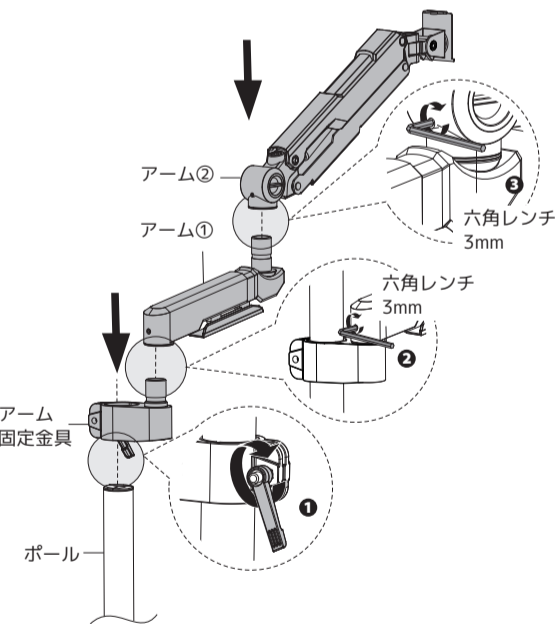
グロメット方式の固定に関しては上図をご確認ください。ポールスタンドのネジを反時計回りに回し続けてネジと下部部品をポールスタンドから取り外してください。

取り外したネジの代わりに付属のグロメットパーツを使用し、ポールスタンド下部部品の横に空いているネジ穴をデスク側にして、付属の六角レンチ(6mm)でしっかりと固定をしてください。

グロメットパーツを通すためには10mm以上の穴がデスク側に必要となります。穴が大きすぎる(40mm以上)場合は固定ができませんのでご注意ください。

3 アームの取り付け方法

ポールスタンド+ポールを机に固定した後は下記の手順でアームを取り付けてください。



ポールに対して「アーム固定金具」→「アーム①」→「アーム②」の順番で部品を取り付けてください。

アーム固定金具についてはポールの好きな高さまで差し込んだら、横のレバーを時計回りに回転させ、しっかりとポールに固定してください。

アーム①と②については差し込んだ後、付属の六角レンチ(3mm)を使って抜け防止ネジを必ず回して、抜けないようにしっかりと固定してください。



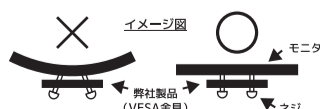
各部のネジは強い力でしっかりと締め付け固定をしてください。

また、定期的にネジの緩みがないかを確認し緩んでいる場合はネジの締め直しを行ってください。

4a VESA金具取り付け方法

下記の1-4の注意事項をご確認の上、VESA金具固定ネジが上にくるようにして、VESA金具を取り付けてください。お使いのモニターに合わせて、ネジの径(M4またはM6)とネジの長さ(12または16mm)をお選びください。※一般的にはM4-12mmが多く使用されています。

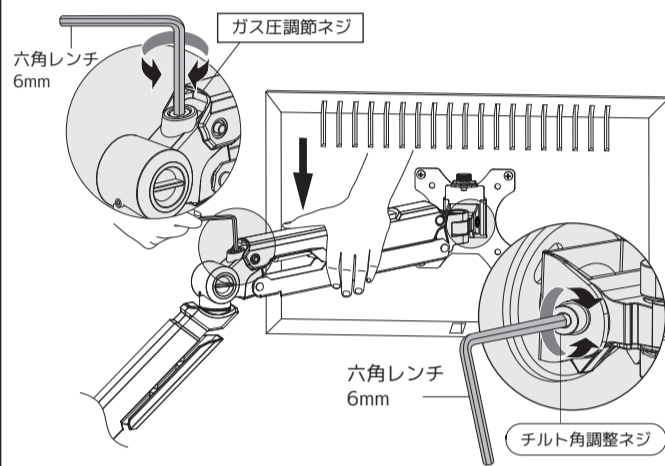
- ネジは75x75/100x100モニターに対応するそれぞれの一般的なネジを付属しております。付属のネジが合わない場合は、ネジの強度に十分注意の上、市販の対応するものをご購入ください。
- 使用するネジはご使用されるモニターによって異なります。取扱説明書を確認したりメーカーに問い合わせる等、取り付け可能なネジの情報を入手してから取り付けてください。
- 本製品はVESA取り付け面が平らなモニター用に作られています。曲面モニター等、VESAの取り付け面が平らではないモニターは使用できないことがありますので、お取り付け前に取り付け面をお確かめください。
- ネジの取り付けが強すぎるとモニターを破損し、弱すぎると固定がしっかりとできず脱落する恐れがあります。また、取り付け時のモニターやネジの破損については弊社は一切の責任を負いかねますので、取り付け時は慎重に作業をしてください。



5

アームの固さ調節方法

モニターを取り付ける前と後には、必ずチルト角のネジ調節を行ってください。



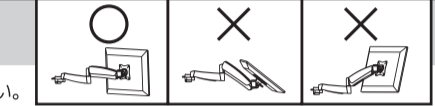
②ガス圧の調節(取り付けしたモニターが上がる・下がる場合)



プラス(+)方向に回す(反時計回り)
→取り付けしたモニターが下に下がる場合



マイナス(-)方向に回す(時計回り)
→取り付けしたモニターが上に上がる場合



①モニターを取り付ける際は左図のチルト角調節ネジの調整が必要になります。(モニターを支える部分です。基本的には締める形になります)

モニターを取り付ける前に(もしくは取り付けした後、前に傾くようであれば)取り付けしたモニターが傾かないよう六角レンチ(6mm)を使用し、しっかりと+方向に回転させて締めつけてください。※取り付けするモニターが27インチ以上、4~5kg以上の場合、基本的にネジを締める必要があります。

締め付けが緩いとモニターが急に倒れる可能性がありますのでご注意ください。

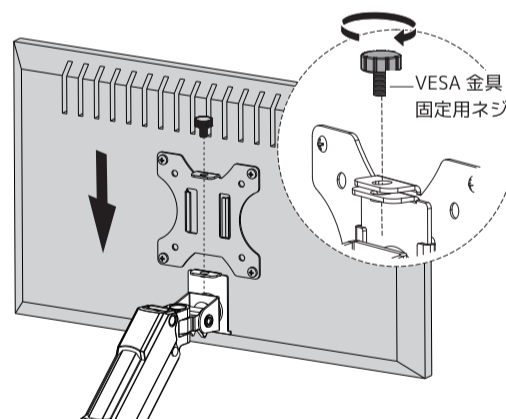
②取り付けしたモニターが上がる・下がる場合は左図のガス圧調整ネジの調節を行ってください。

※図はモニター取り付け後のイメージです。

6

モニターの取り付け方法

VESA金具を固定したら、下図をご確認の上、アームにモニターを取り付けてください。



①VESA金具のスライドとスタンド側のスライドを合わせ、上から取り付けしてください。※2人で取り付けることを推奨します。

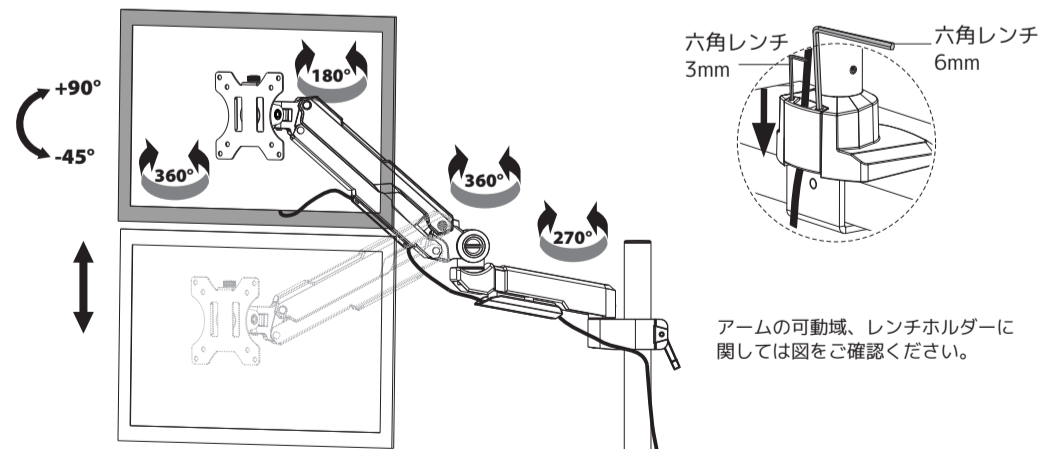
②VESA金具側とスタンド側の固定用ネジ穴を合わせ、付属のVESA金具固定用ネジで固定してください。

③取り付け後、前に傾くようであれば六角レンチ(6mm)を使用し、チルト角調節ネジをしっかりと締めつけてください。

⚠️ 緩みがないよう、しっかりと固定してください

7

アームの可動域/各部説明



ケーブルの収納は、下図をご確認ください。

