


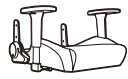




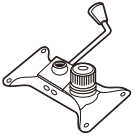


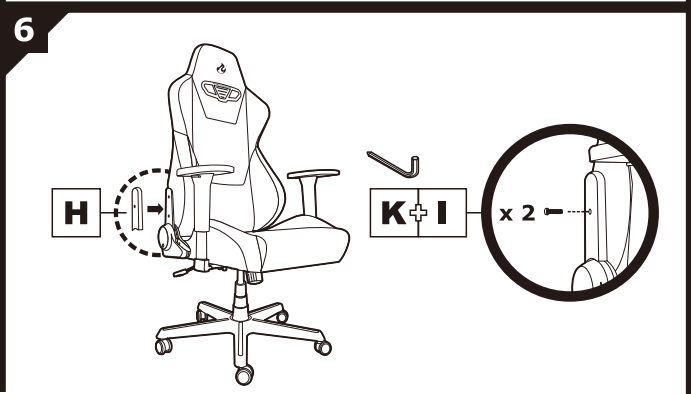
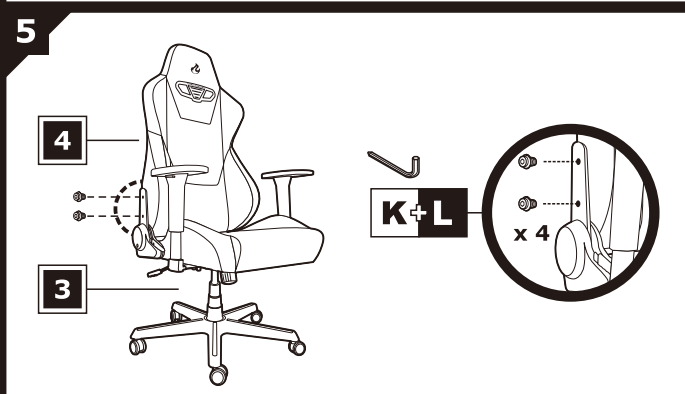
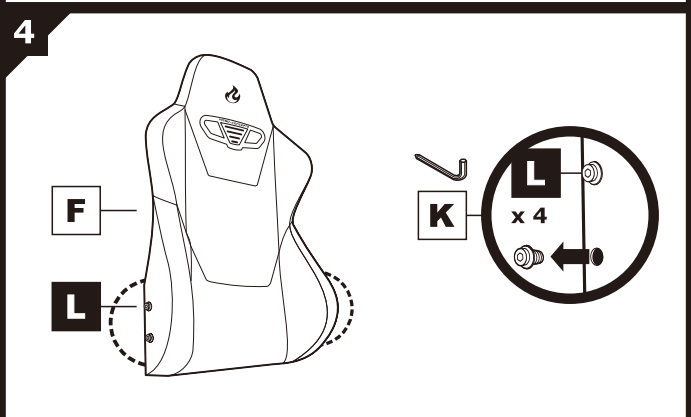
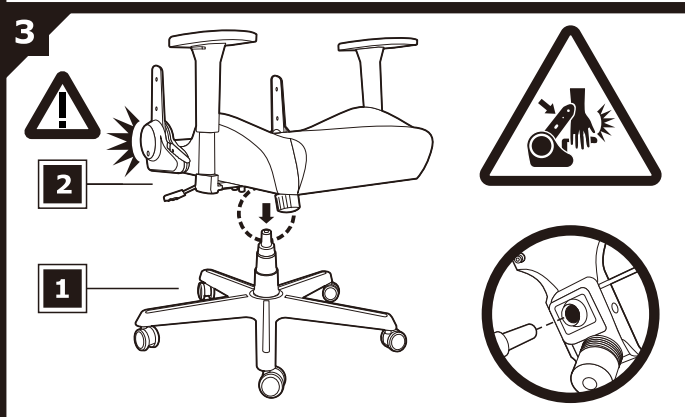
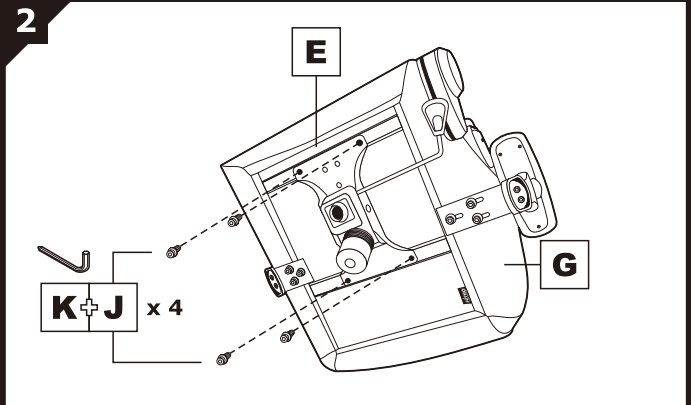
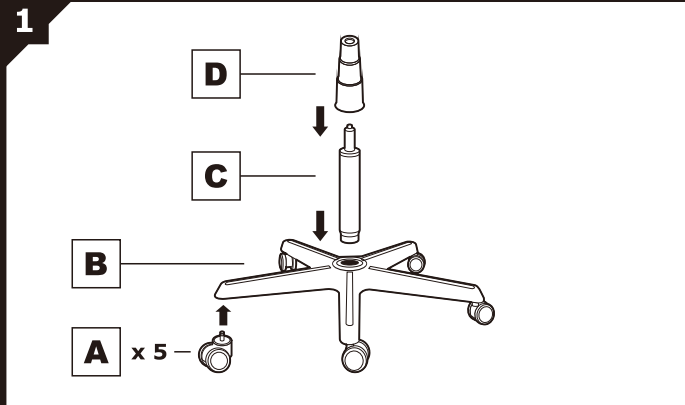




NITRO
CONCEPTS

S300

A	 x 5	F	
B		G	
C		H	 x 2
D		I	 x 2
E		J	Washer Spring Washer  x 4
		K	



Usage Information / Nutzungsinformationen / Gebruiksinformatie

