

## 取扱説明書

Ver1.2



noblechairs / Nitro Concepts 製品をお買い求めいただき

誠にありがとうございます。

組み立て前に本説明書及び付属の組立説明書をよくお読みになり、  
正しく組み立ててください。

また、組み立て後も本説明書は大切に保管してください。

※本紙に記載された内容は製品やその他の理由によって変更される  
場合がございます。記載事項は正確を期すべく細心のチェックを  
行っていますが、内容の正確性については保証致しかねます。  
当社は予告なしに内容を変更する権利を有します。

### ❗ 組み立て時のご注意

- ・ **組み立ては記載している手順通りに行ってください。**  
誤った方法で組み立てますと、けが・破損のおそれがあります。
- ・ **ねじは確実に締め、正しく組み立ててください。**  
組み立てが不完全ですと転倒事故や破損の原因となり、危険です。
- ・ **組み立て時にはケガを防ぐため手袋等を着用し、  
なるべく2人以上で行ってください。**
- ・ **梱包に使用しているビニール袋には窒息等の危険があります。**  
お子様が口に入れたり、かぶって遊んだりしないようご注意下さい。
- ・ **下記ウェブサイトにてチェアの組み立て動画を見る事が可能です。**  
**noblechairs EPIC / ICON / HERO**  
<https://www.archisite.co.jp/products/noblechairs/>

#### **Nitro Concepts**

<https://www.archisite.co.jp/products/noblechairs/nitro-s300/>

**noblechairs**  
**EPIC / ICON /**  
**HERO**  
**組み立て動画**



**Nitro Concepts**  
**組み立て動画**



## 製品に関するご注意

- ・組み立てる前に、必ず各部品に不足・不具合がないかご確認ください。それ以外の部品交換は保証の対象外となります。
- ・ガスシリンダーは、一度チェアをくみ上げると、取り外しが困難になることがあります。組み立て時・解体時はご注意ください。
- ・ネジは無理な力でねじ込まないようにご注意ください。ネジ穴がつぶれネジが入らなくなります。これによるネジ及びイス本体（座面・背もたれ含む）の交換は保証の対象外となります。
- ・付属のネジやワッシャー等は小さいので無くさないようご注意ください。
- ・製品の特性上、素材の色味には誤差が生じる可能性があります。予めご了承ください。

## 未永くお使いいただくためのご注意

- ・この製品は屋内用です。屋外や水のかかる場所等で使用しないでください。
- ・直射日光やストーブなどの熱が直接あたる場所や、湿気・乾燥の著しい場所での使用は避けてください。変色、変形、破損などの原因になります。
- ・使用中にボルトやネジのゆるみによってガタツキが生じた時は、締め付け直してください。
- ・汚れた際は乾いた柔らかい布で乾拭きしてください。ワックスや化学ぞうきん、消しゴムなどは使用しないでください。
- ・水に濡れた時は、乾いた柔らかい布で拭き取ってください。
- ・飲み物をこぼしたままにしたり、濡れ雑巾などをそのまま放置しないでください。
- ・本製品を廃棄の際は、各地方自治体の廃棄区分に従って廃棄してください。

本製品に関する最新の情報は下記ウェブサイトからご確認ください。  
<http://www.archisite.co.jp/products/noblechairs/>

## 安全上のご注意 (必ずお守りください)

あなたや他の人々への危害や財産への損害を未然に防止するため、必ずお守りいただく事を記載しております。

 <b>危険</b>	死亡または重傷を負う恐れが大きい内容です
 <b>警告</b>	死亡または重傷を負う恐れがある内容です
 <b>注意</b>	継承を負う事や物的損害が発生する恐れがある内容です
 <b>注意</b>	気をつけていただきたい「注意喚起」の内容です
 <b>禁止</b>	してはいけない「禁止」の内容です
 <b>強制</b>	必ず実行していただく「強制」の内容です

## 免責事項

お客様または第三者が、この製品の誤使用や使用中に生じた故障、その他製品の不具合によって受けられた損害については、法令上の賠償責任が認められる場合を除き、当社は一切その責任を負いませんので、予めご了承ください

## 危険

- ⊘ ガスシリンダーは、絶対に分解や注油をしないでください。高圧ガスが封入されていますので、吹き出しによりケガをするおそれがあります。
- ⊘ ガスシリンダーを絶対に火気の中へ投入しないでください。破裂によりケガをするおそれがあります。

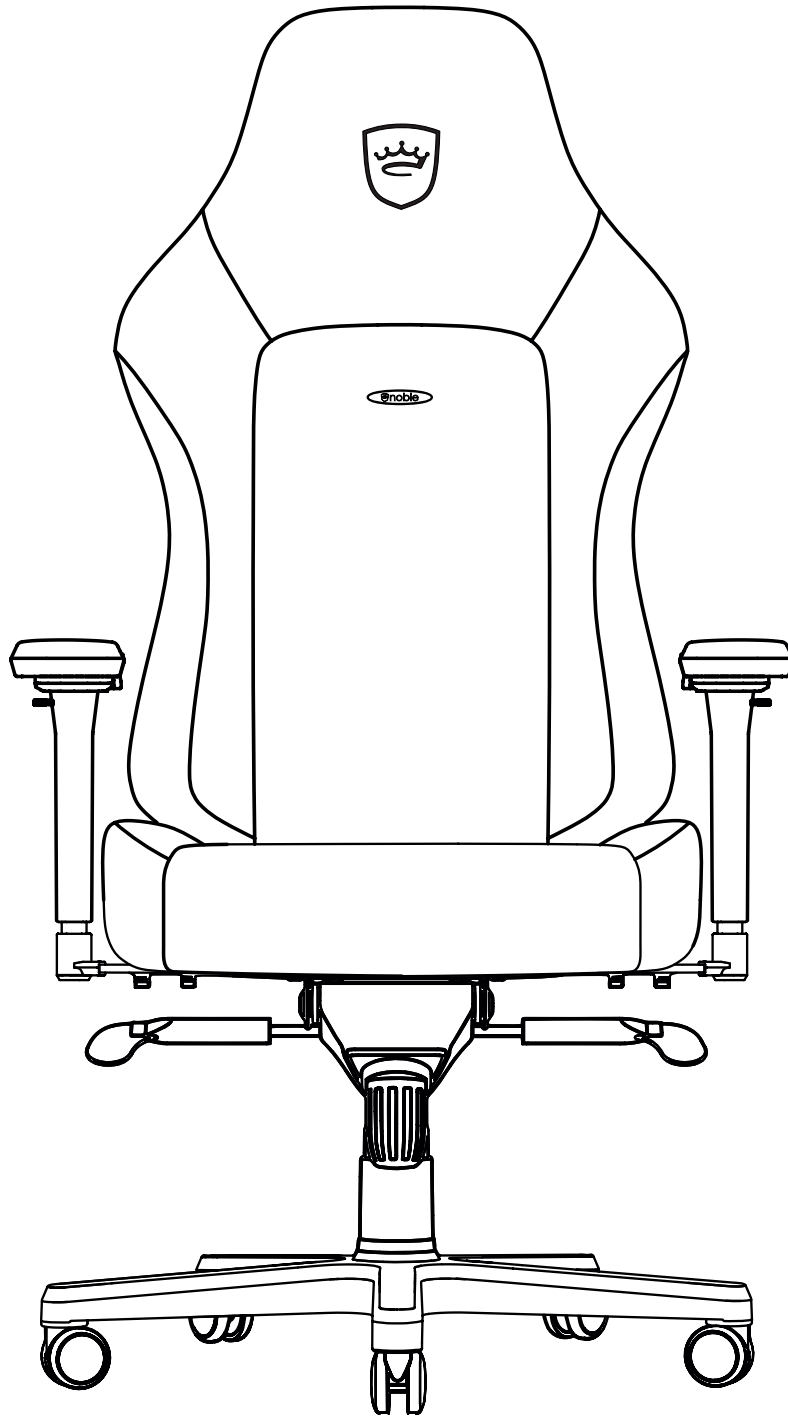
## 警告

- ⊘ 製品の上に立ち上がったり、踏台代わりに使わないでください。
- ⚠ 運動具や乗物、運搬台代わりに使ったり、ゲームなどの遊びに使用しないでください。(特にお子様に注意してください。)
- ⊘ お子様だけで使わせしないでください。ケガをするおそれがあります。
- ⊘ 乱暴な取り扱いや、座る以外の用途で使用しないでください。
- ⊘ ストーブなど火気に近づけて使用しないでください。やけどや火災の原因になります。
- ⊘ 製品の分解や改造はしないでください。

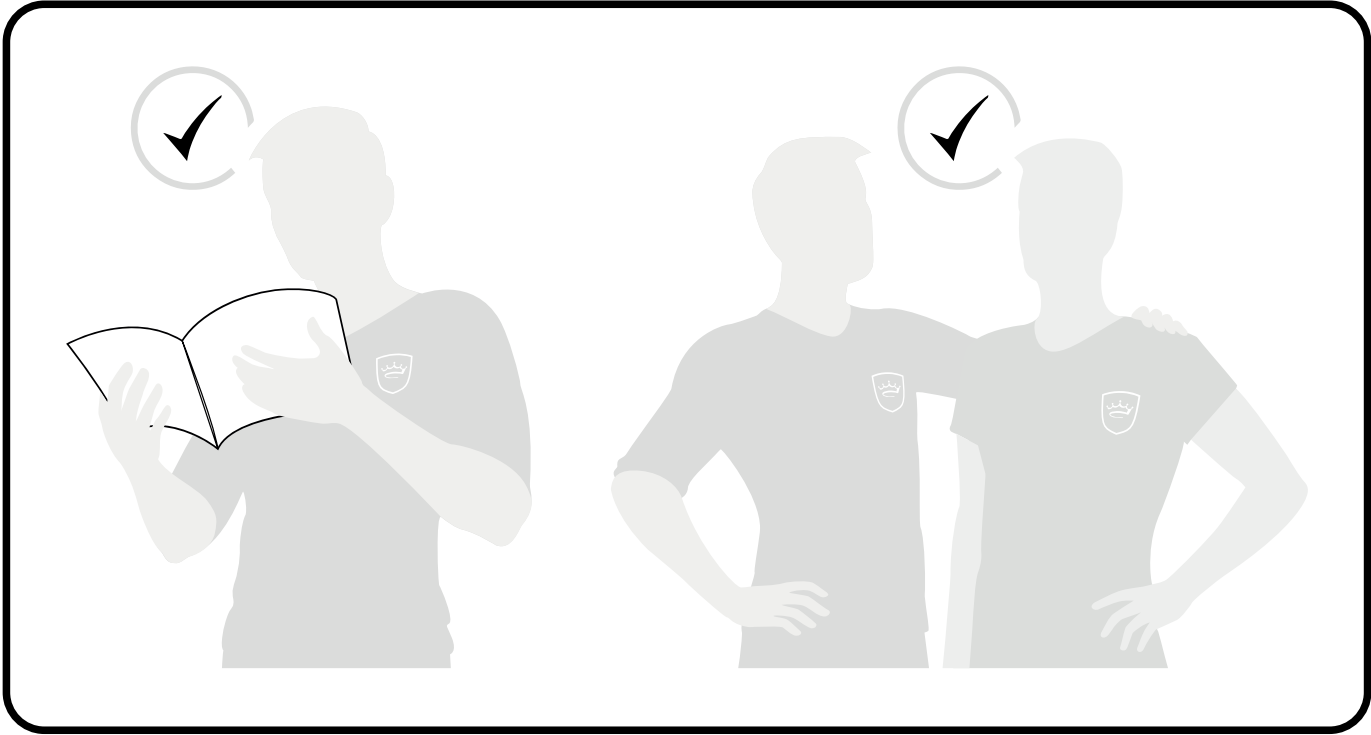
## 注意

- ⊘ 必ず一人でお座りください。
- ⊘ 床に傾斜や段差のある、不安定な場所では使用しないでください。
- ⊘ イスのすべてのキャスターが床面に着いた状態で使用してください。
- ⊘ 足が床に届かない状態で座らないでください。(特にお子様に注意してください。)
- ⊘ 張り地やクッションが破れたままで使用しないでください。内部構造物により、ケガをしたり衣服を損傷する原因になります。
- ⊘ 前後逆方向に座ったり、座面以外に座ったりしないでください。
- ⊘ 座面の端に腰かけしないでください。
- ⊘ 製品を裏返した状態で、昇降レバーを押さないでください。脚が急に伸びて、ケガをするおそれがあります。
- ⚠ クッションフロアの上で使用しないでください。床を傷つけることがあります。
- ⊘ 可動部のすきまに手や指を入れないでください。ケガをするおそれがあります。
- ⚠ ボルトやネジがゆるんだままで使用しないでください。早めに締め直してください。
- ⚠ 溶接外れやキャップ類の欠落などの異常を発見したときは、直ちに使用を中止し、お買い上げの販売店にご相談ください。
- ⚠ この製品を他の人が使用するときは、この取扱説明書をよく読んでから使用するようにご指導ください。

 noblechairs



**HERO**



2x  
M5 (16mm)

4x  
M8 (20mm)

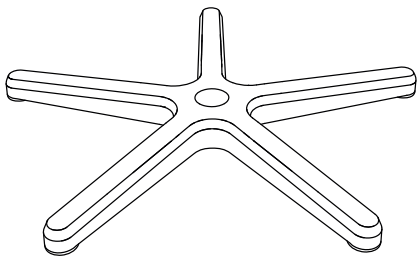
3x  
M8 (25mm)

1x  
noblechairs

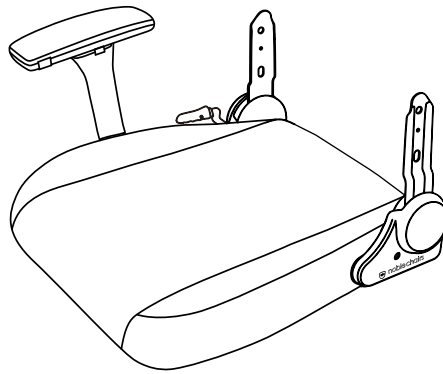
1x  
noblechairs

1x

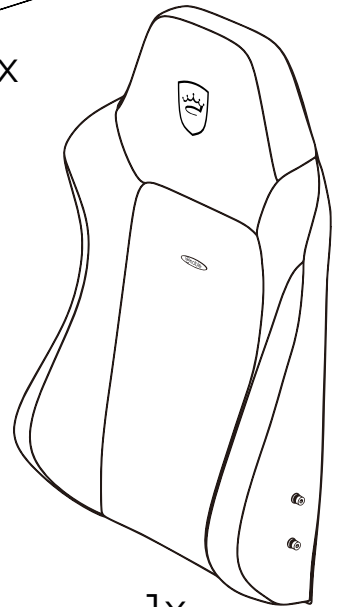
5x



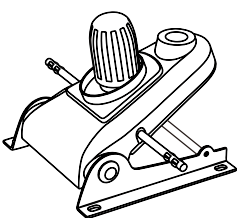
1x



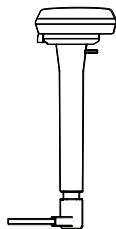
1x



1x



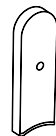
1x



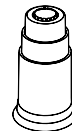
1x



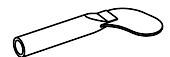
1x



2x

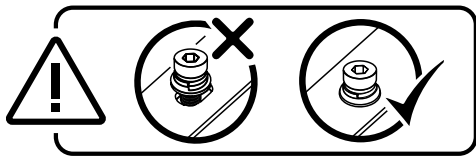


1x

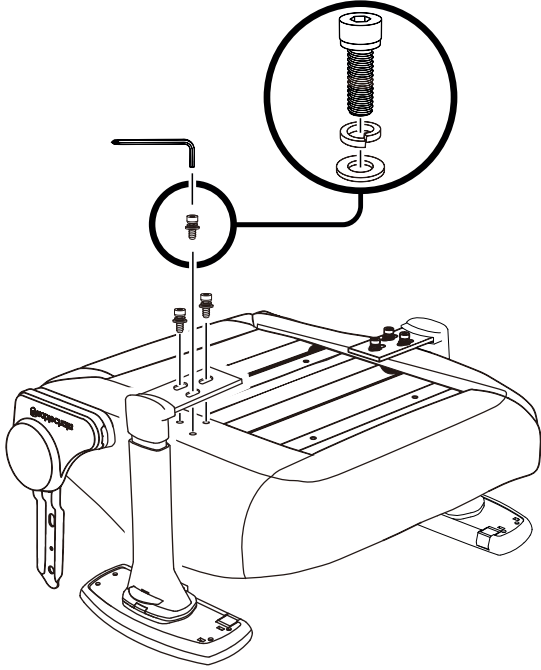


2x

1

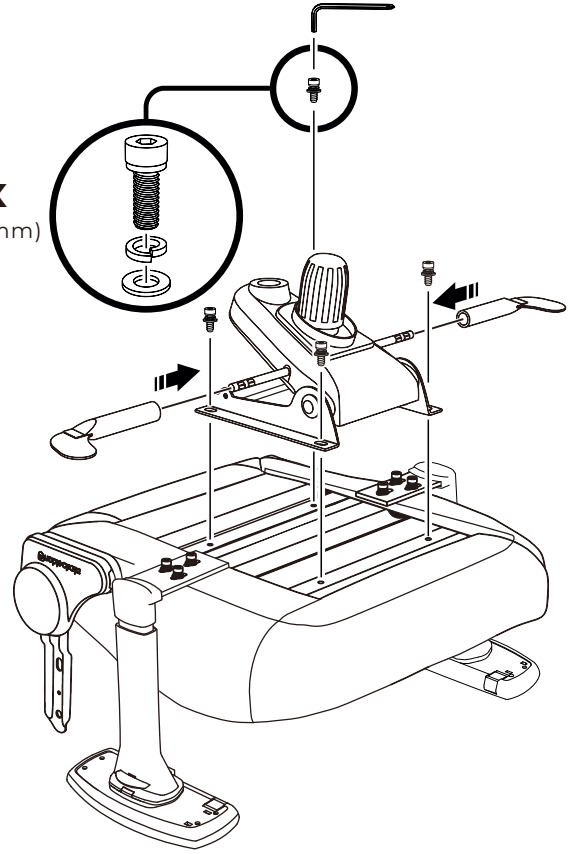


**3x**  
M8 (25mm)

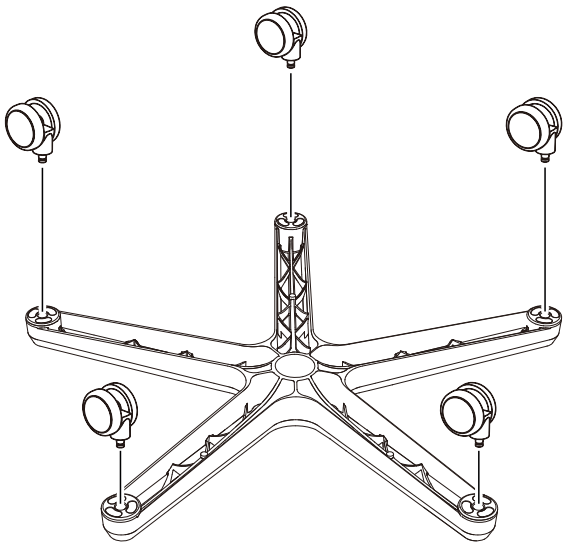


2

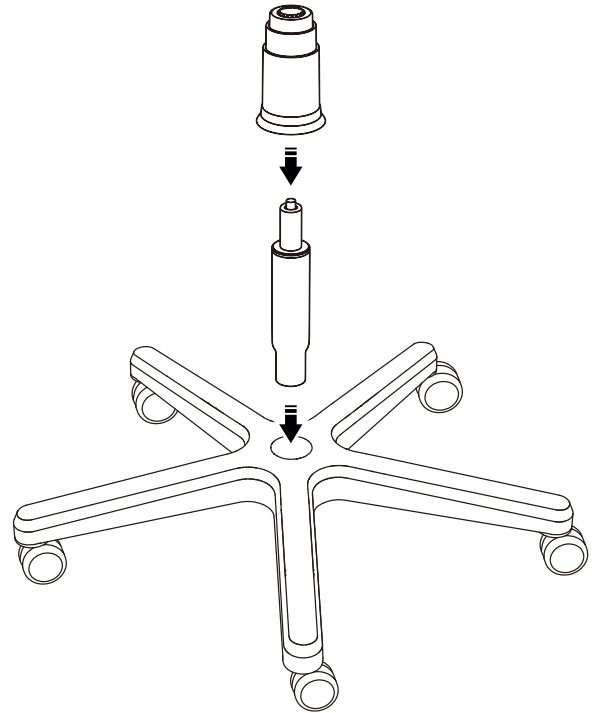
**4x**  
M8 (20mm)



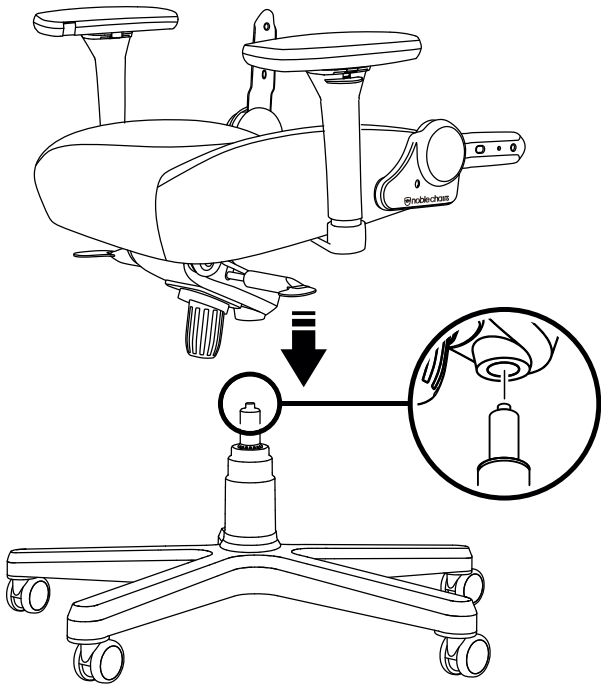
3



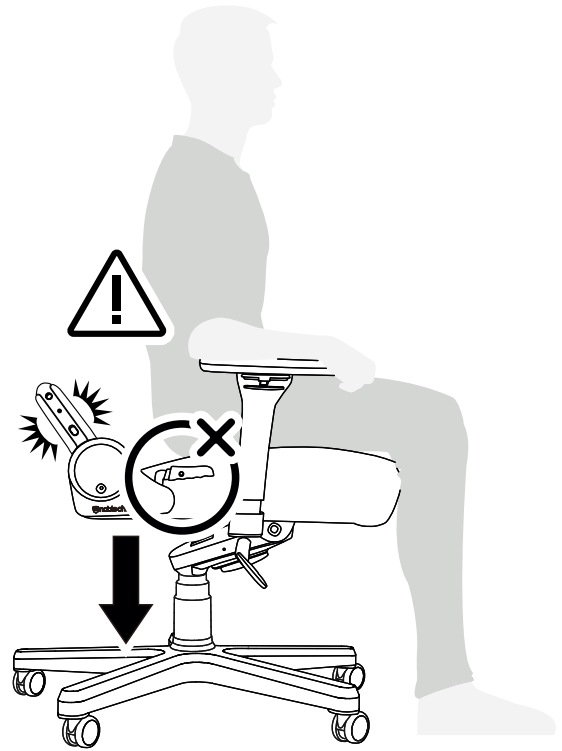
4



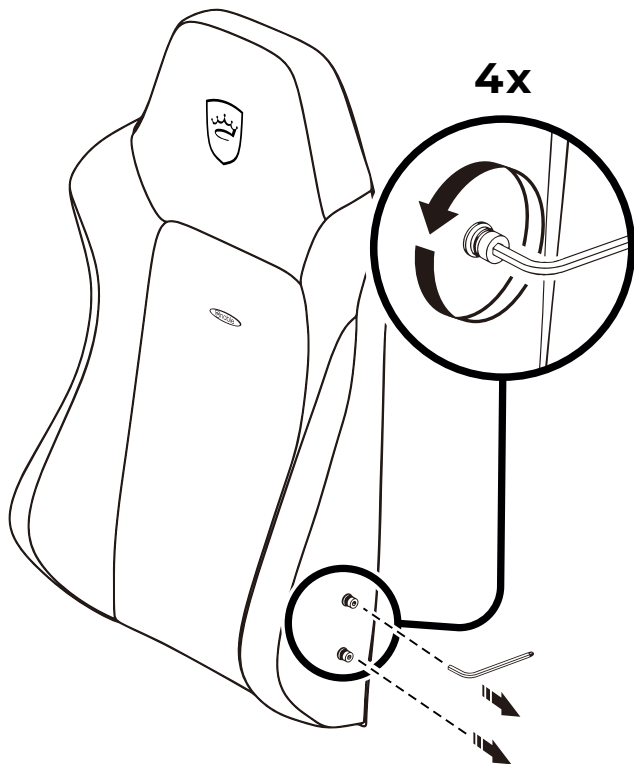
5



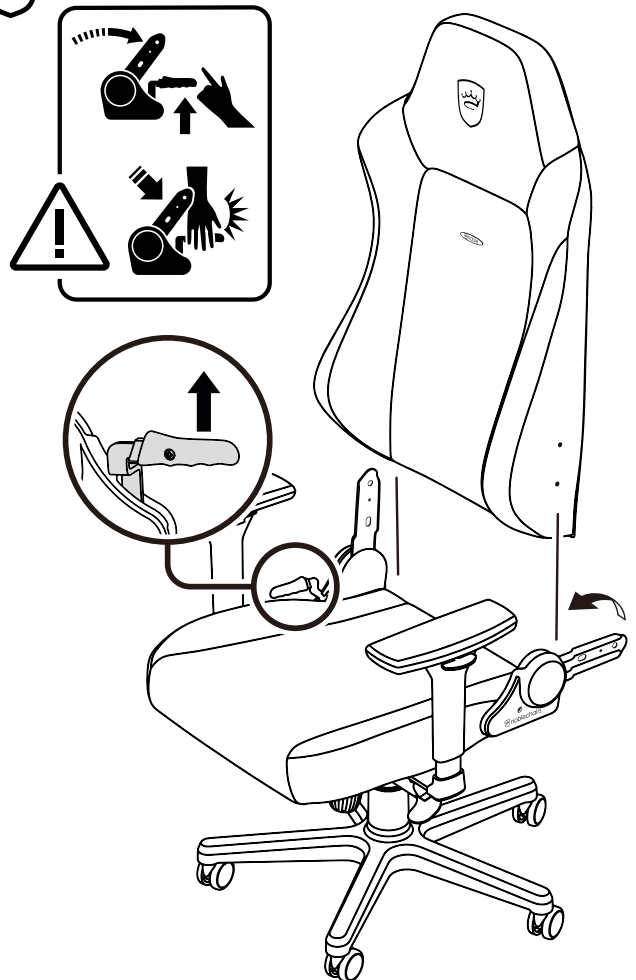
6



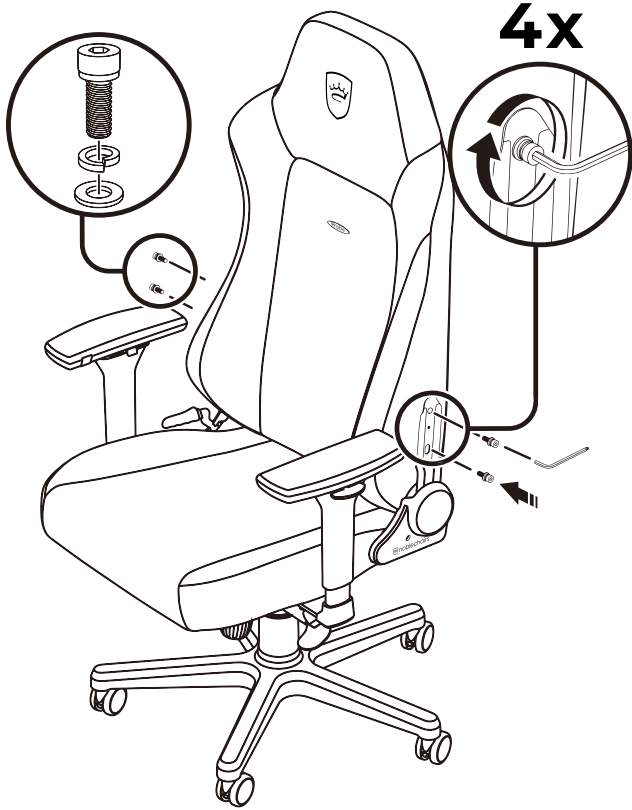
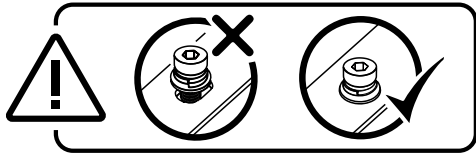
7



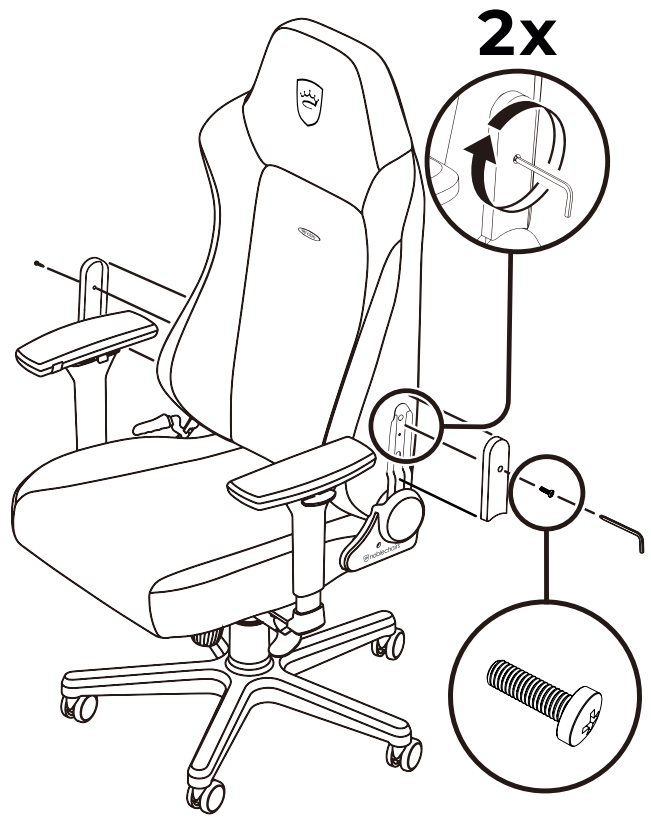
8



9



10

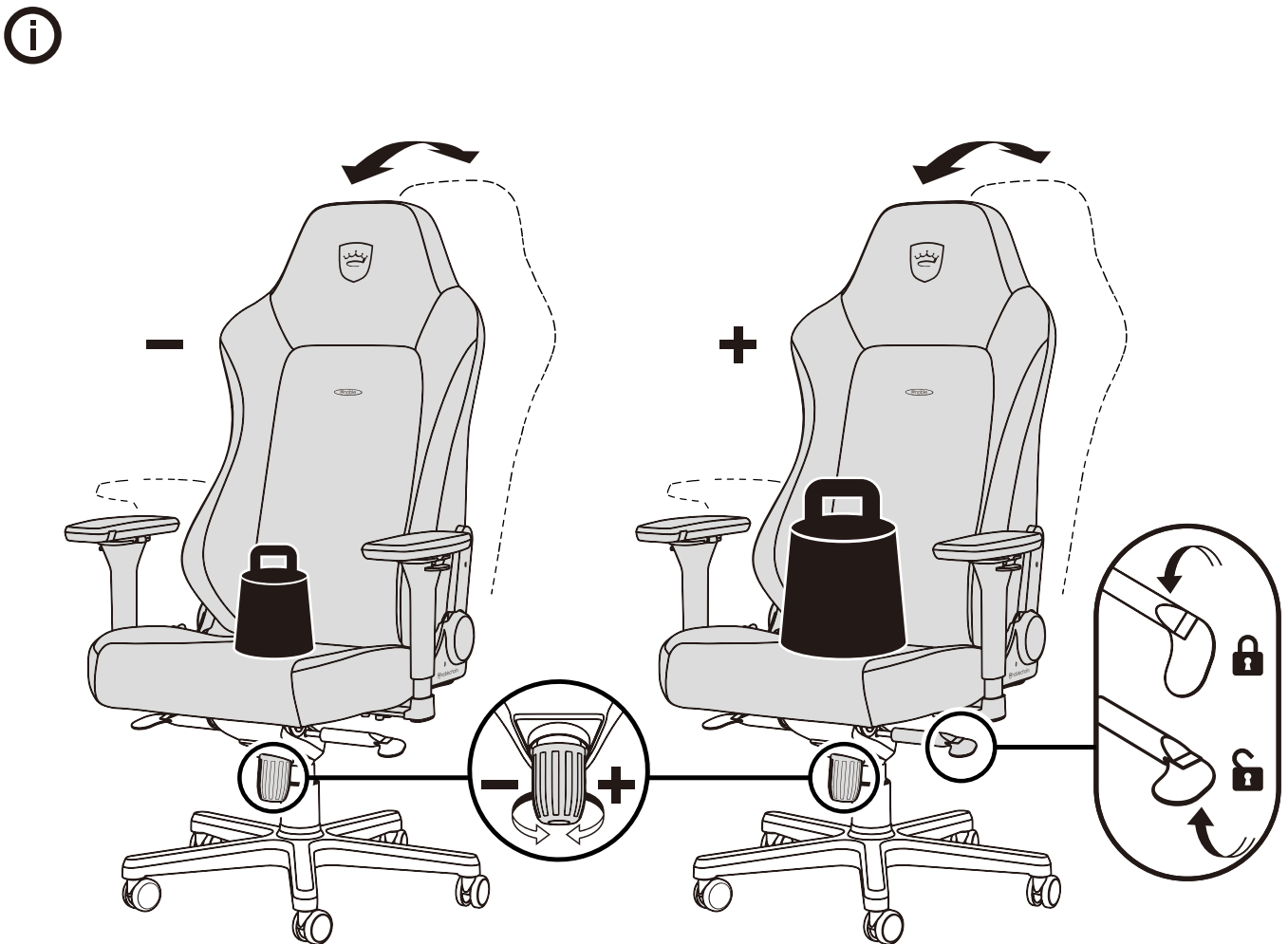
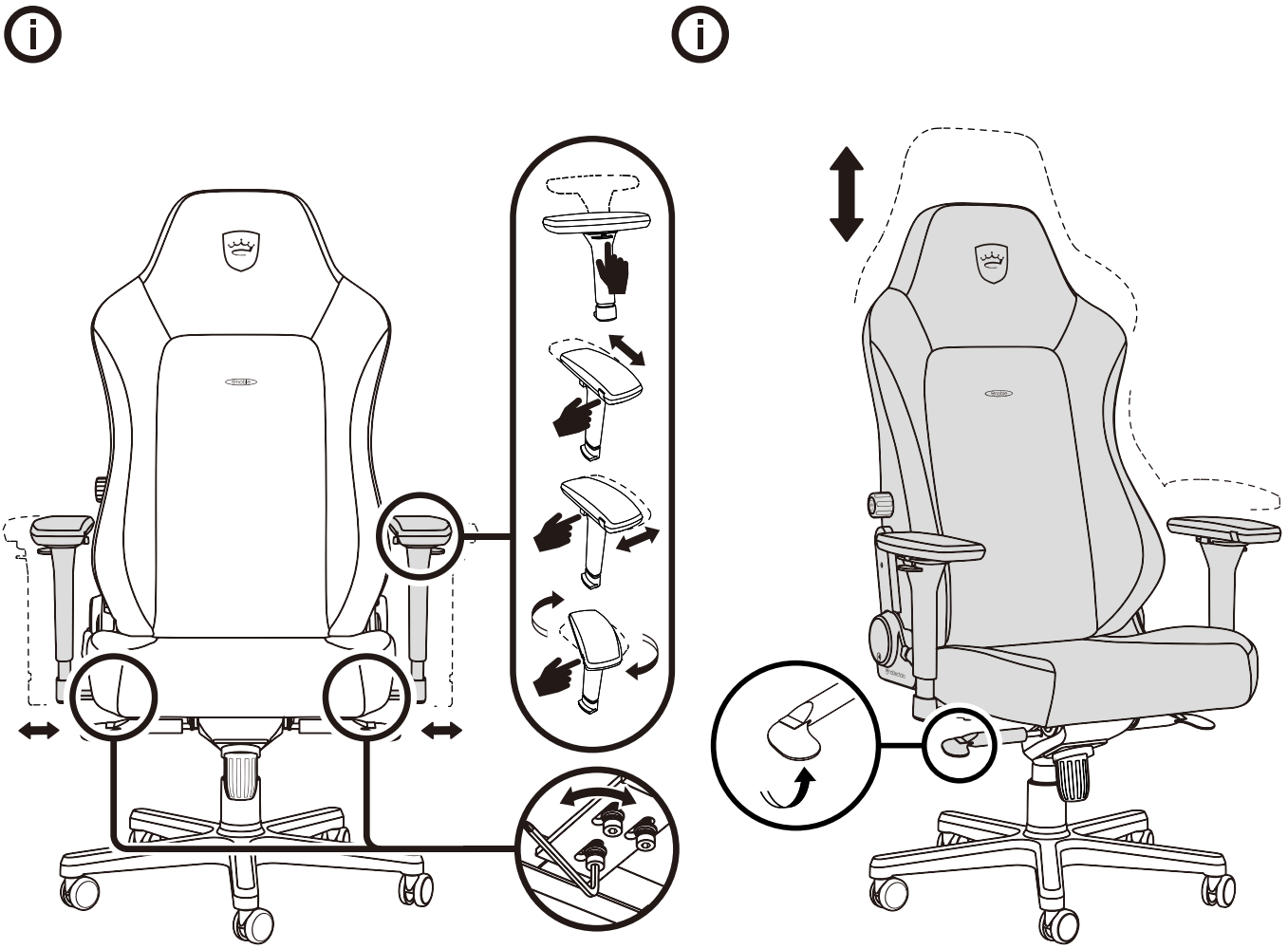


11

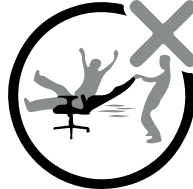
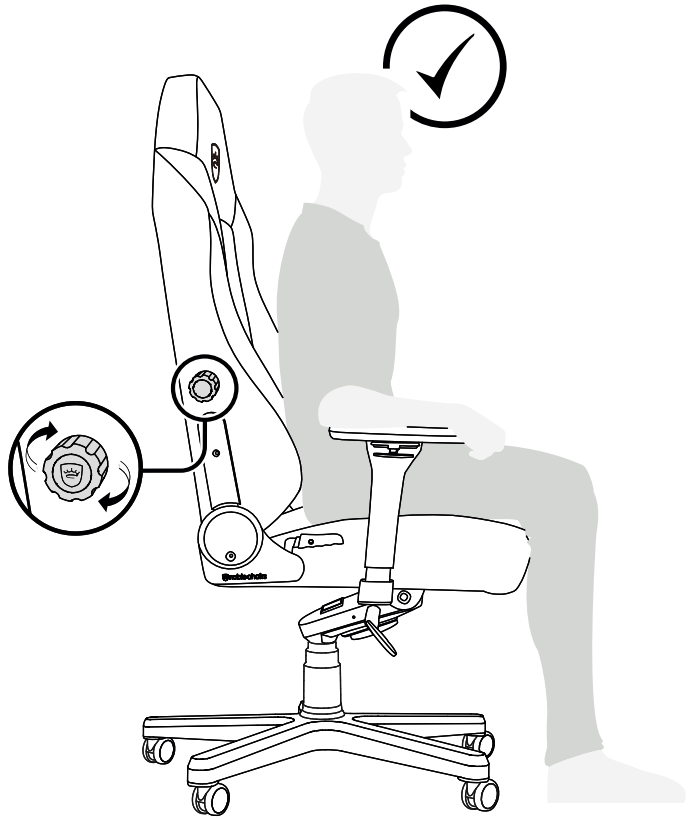
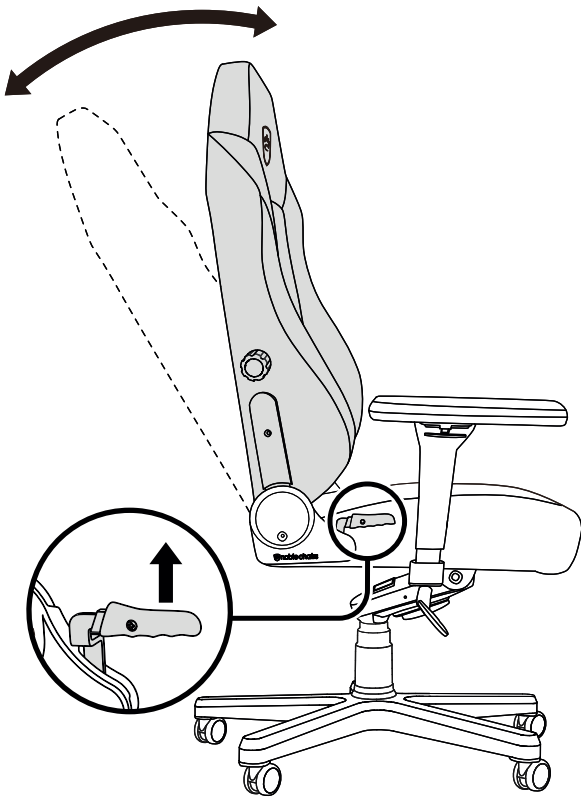


12











[www.noblechairs.com](http://www.noblechairs.com)

[info@noblechairs.com](mailto:info@noblechairs.com)

Pro Gamersware GmbH  
c/o noblechairs  
Gaußstraße 1  
10589 Berlin

© noblechairs 2020

HERO-VER. 1.00

2020-02