

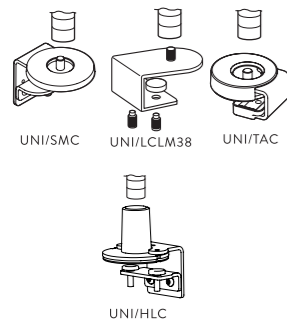
デスククランプにポストを設置する

1

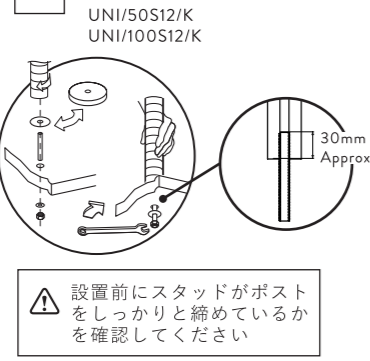
以下のいずれかのクランプを設置してください

重要
裏面のデスククランプ・マウントとの対応表を事前にご確認ください

A デスククランプ



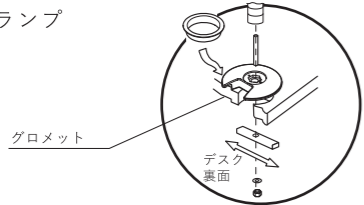
B デスクスルークランプ



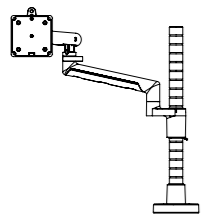
重要
クランプそれぞれの取扱説明書をご参照ください

C グロメットクランプ

UNI/CSG100/K
UNI/CSG50/K

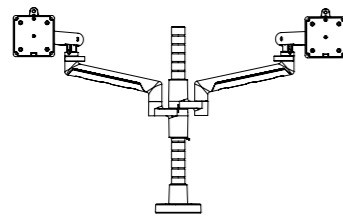


シングルアーム設置時



ステップ 2 に進んでください

デュアルアーム設置時



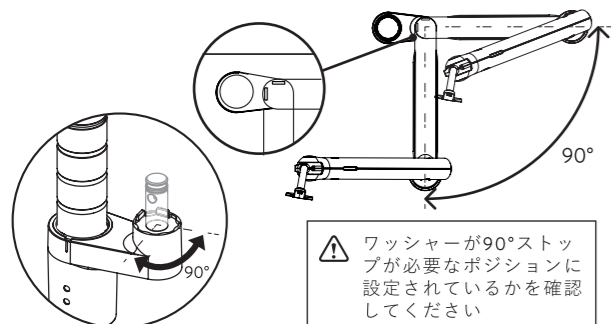
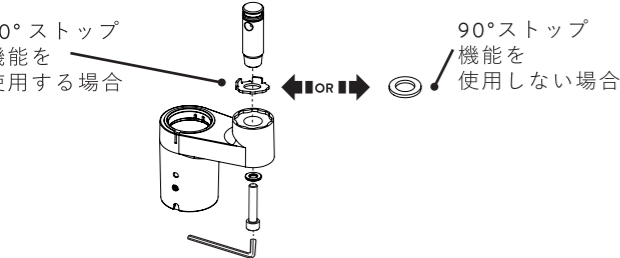
ステップ 2 に進む前にステップ 11 もご確認ください

クランプブラケットを組み立てます

2

90°ストップ機能を
使用する場合

90°ストップ機能を
使用しない場合

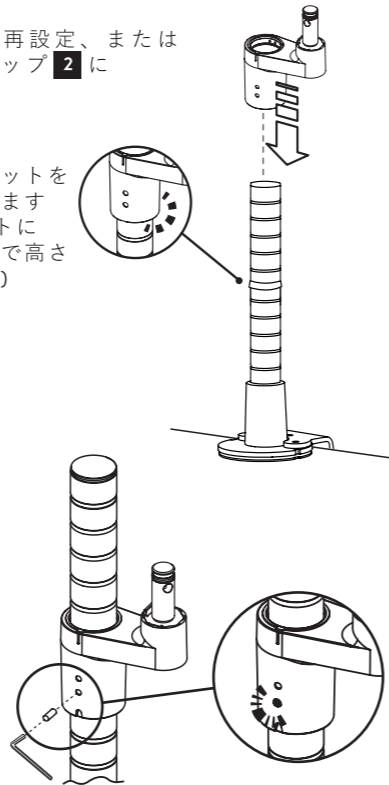


クランプブラケットをポストに設置する

3

90°ストップ機能を再設定、または解除する場合はステップ 2 に戻ってください

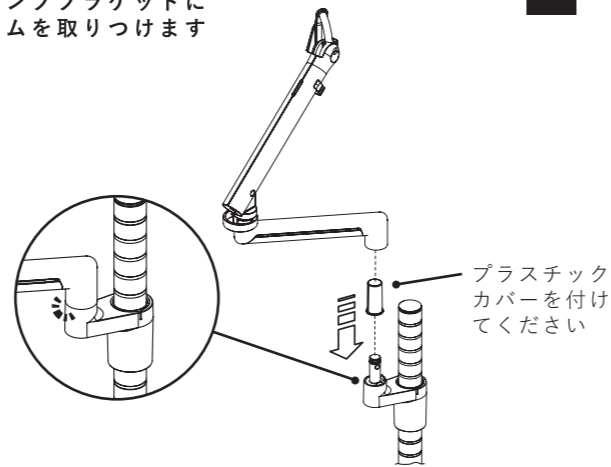
3A クランプブラケットをポストに設置します (Wishboneポストに付属するリングで高さを変更できます)



3B イモネジでブラケットを固定します

クランプブラケットにアームを取り付けます

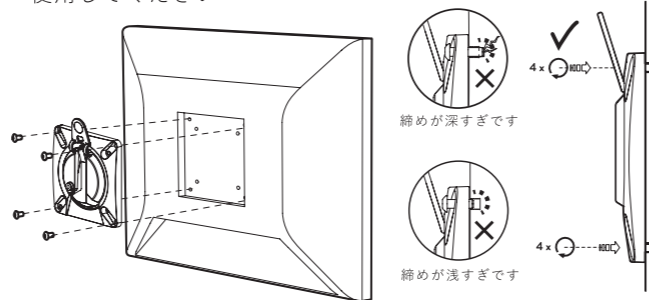
4



VESAプレートをモニターに装着する

5

モニターに適した付属のねじを使用してください



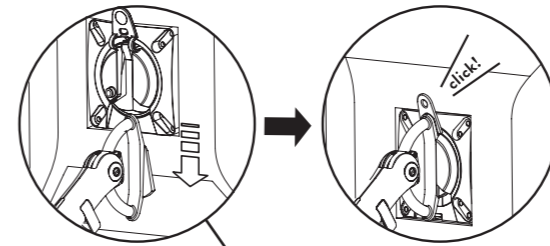
重要
設置者は設置するネジがしっかりと締まっており、ネジにまだ1周ほど余裕があるかどうかを確認してください。強く締めすぎると、機器の損傷や怪我をする場合があります。



アームにモニターを装着する

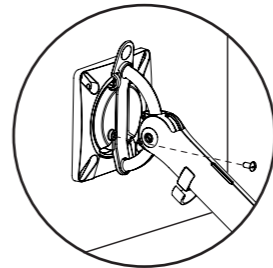
6

6A



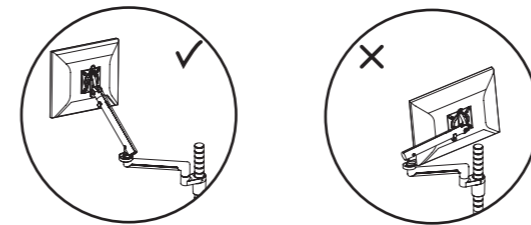
6B

必要に応じてセキュリティネジを活用してください

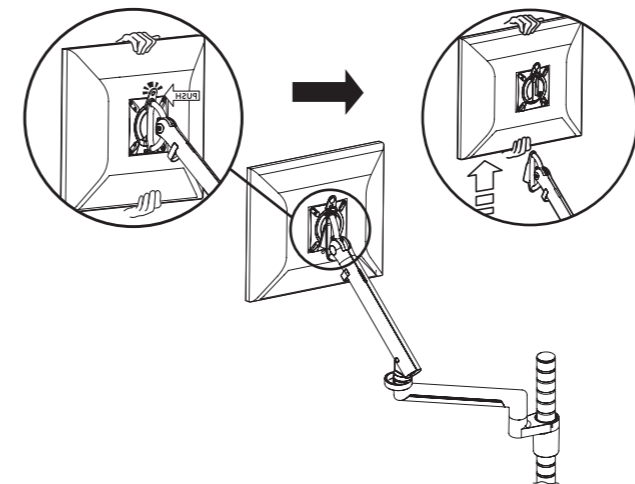


モニターを取り外すには

7



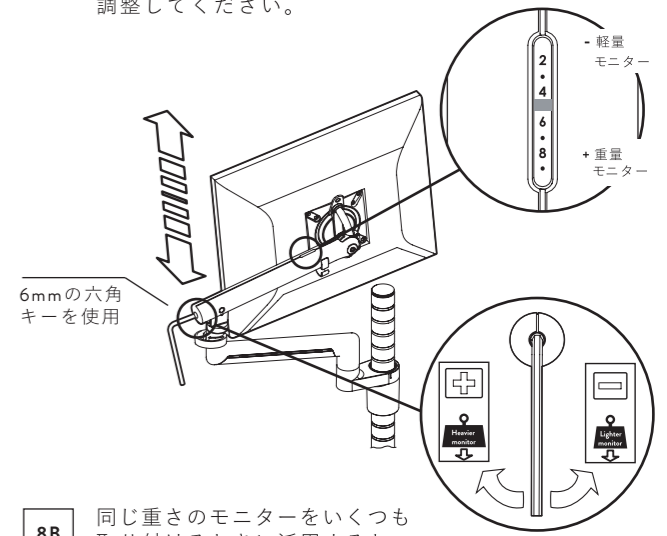
重要
モニターを取り外す前にアームを一番上まで上げてください。取り外す際にアームが跳ね上がることがあります。



モニターの重量に合わせてウェイトゲージを調整する

8

8A モニターが沈まなくなる程度まで、六角キーで調整してください。

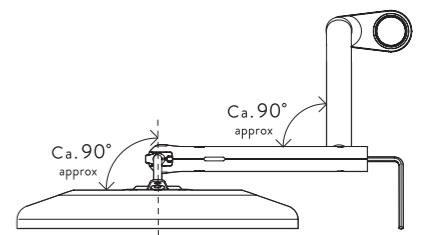


8B 同じ重さのモニターをいくつも取り付けるときに活用すると、設置時間が短縮できます。

最初にセッティングしたモニターアームのウェイトゲージを確認し、他のアームも同じようにセットします。必要があれば、そのあと個別に微調整してください。

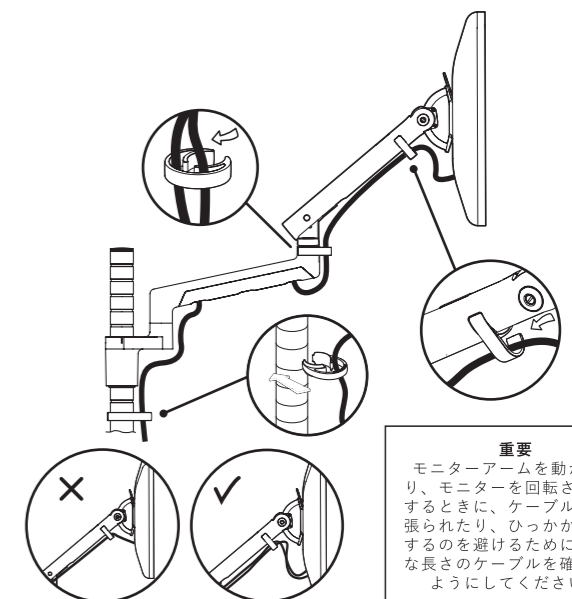
ヒント

モニターアームが下図の角度になっていると、より簡単に正確に調節しやすくなります



モニターのケーブルをケーブルマネジメントクリップに収納する

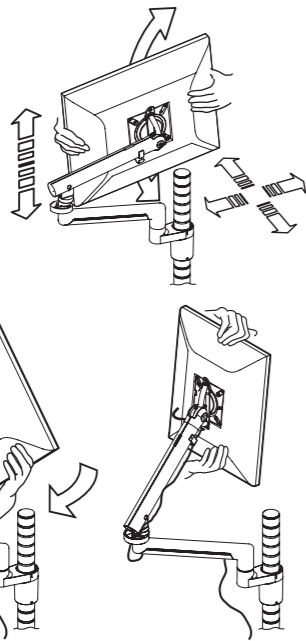
9



最終チェックをする

10

正しくセットアップされれば、使いたい位置に自由にモニターを簡単に動かすことができます。モニターは縦にも横にも、自由に回転させることができます。



ヒント

スクリーンを回転させるために、ケーブルに余裕があるセッティングになっているかどうか確認してください。

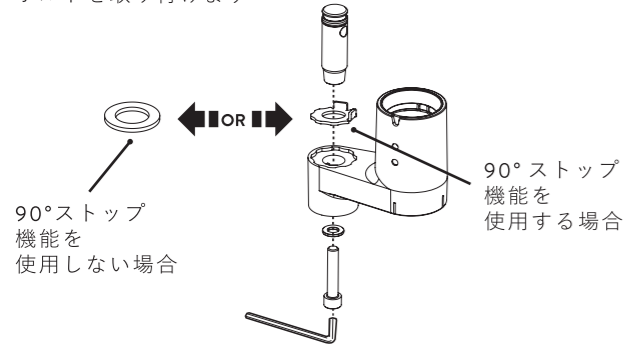
FLO MODULAR デュアルアームセッティング

FLO MODULAR デュアルアームセッティング

11

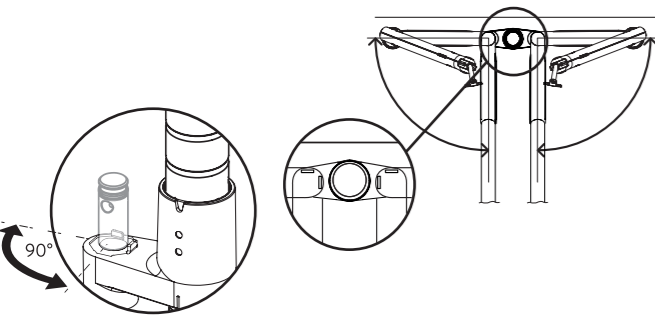
⚠ このブラケットは2本目のアームを取り付ける際のイメージです

支柱、ワッシャー、ボルトを取り付けます



90°ストップ機能を
使用しない場合

90°ストップ
機能を使用する場合



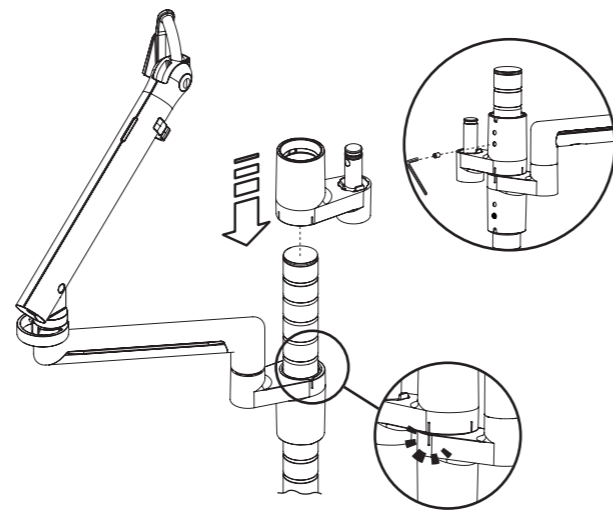
⚠ ワッシャーが90°ストップが必要なポジションに設定されているかを確認してください

2つ目のクランプブラケットとアームを取り付けます

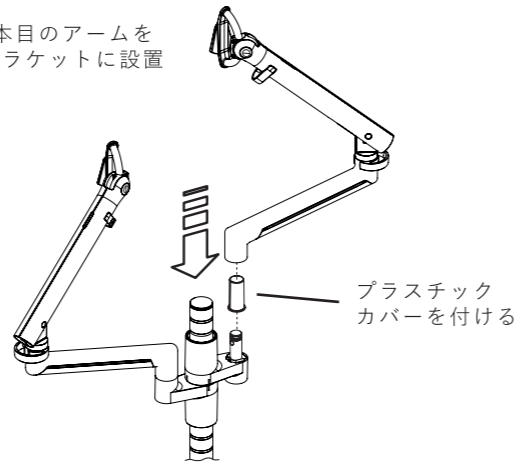
12

12A クランプブラケットをポストに設置

12B イモネジで固定



12C 2本目のアームをブラケットに設置



プラスチック
カバーを付ける

重要

2本目のアームが正しく設置できましたらステップ 5 に進んでください

ⓘ 第三者が今後インストールする見込みがある場合は取扱説明書を製品と共に保管するようにしてください

DYN-013-007 -INST-D- JAPANESE

PATENTS

Colebrook Bosson Saunders hold a number of patents and other intellectual property rights covering our products and processes. You can find patent information on our website at: www.colebrookbossonsaunders.com/patents

DISCLAIMER

As part of Colebrook Bosson Saunders ongoing product improvement programme, the design of products may change without prior notice and details may vary from those illustrated.

デスククランプ・マウントとの対応表

品番	品名	90°ストップ機能有	90°ストップ機能無
デスククランプ			
UNI/LCLM38	Universal Desk Clamp	Not recommended	✓ Recommended
UNI/TAC/001	Universal Top Mount Clamp	Not recommended	✓ Recommended
UNI/SMC/001	Universal Screen Mount Clamp	Not recommended	✓ Recommended
UNI/CSGI00/K	Cast Grommet Mount	Not recommended	✓ Recommended
UNI/HLC/001	Universal High Load Split Mount Clamp	✓ Recommended	✓ Recommended
UNI/HLC/002	Universal High Load Top Mount Clamp	✓ Recommended	✓ Recommended
WSH/100S12/K	Through Desk Mount	Not recommended	✓ Recommended
WSH/50S12/K	Through Desk Mount	Not recommended	✓ Recommended
スラットウォール / ウォールマウント			
UNI/MSB/001	Multi Screen Slatwall Mount	✓ Recommended	✓ Recommended
UNI/MSB/002	Multi Screen Slatwall Mount	✓ Recommended	✓ Recommended
UNI/SWB/001	Universal Slatwall Mount	Not recommended	✓ Recommended
UNI/SWB/002	Universal Wall Mount	Not recommended	✓ Recommended

* これらのマウントにFlo Modularは設置できますが、ポストマウントではない為、アーム動作や使用感に違いがあることが予想されます。

同梱品一覧

FLO MODULAR

- モニターアーム x 1
- クランプブラケット一式 x 1
- プラスチックカバー x 1
- VESAプレート x 1
- オプションのセキュリティネジ x 1
- M4x10 ネジ x 4
- M4x12 ネジ x 4
- 3mm 六角キー x 1
- 6mm 六角キー x 1

クランプブラケット一式

- 支柱 x 1
- 90°ストップ用ワッシャー x 1
- M16 ワッシャー x 1
- ボルト x 1
- ロックワッシャー x 1
- イモネジ x 1

重要

デュアルアームの際はDYN-013-007が2点必要です

その他必要な製品

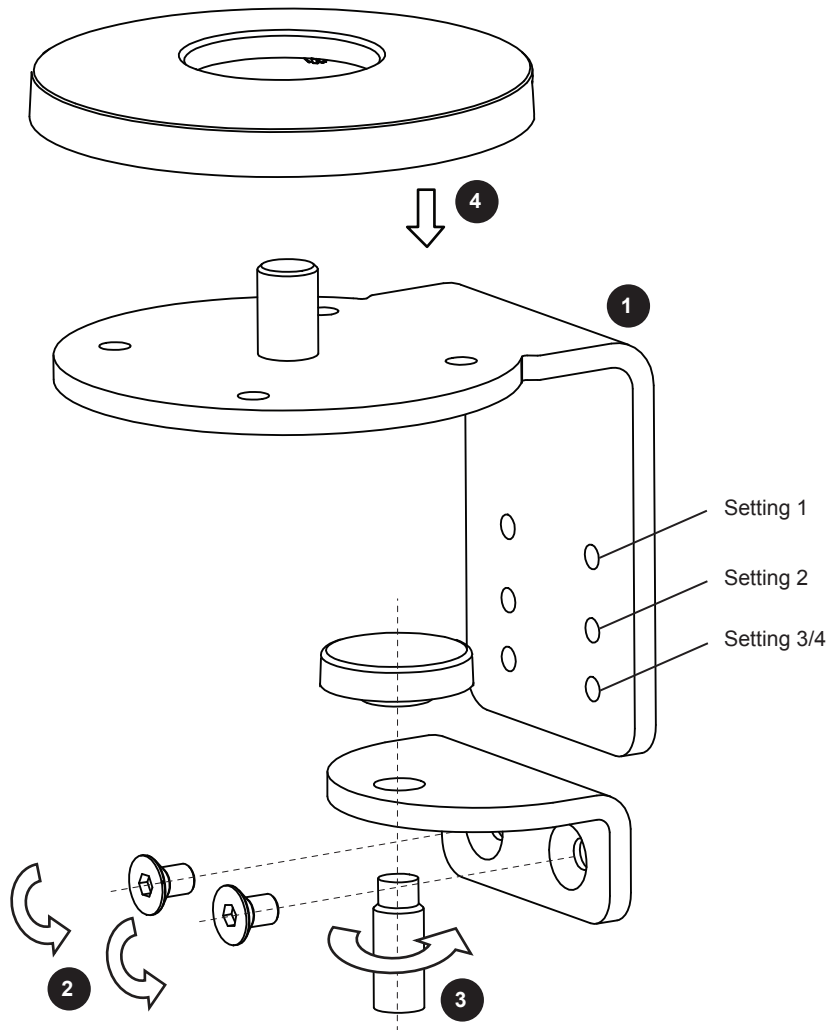
- Wishbone ポスト x 1
- デスククランプ x 1

TOTAL MAX
9KG/19.8LB

www.colebrookbossonsaunders.com

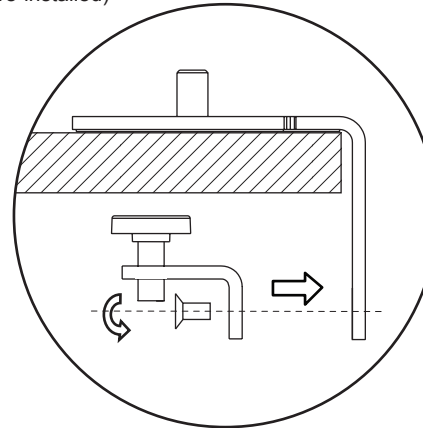
FLO MODULAR 取扱説明書

DYN/013/007



1 Fit clamp to desk surface

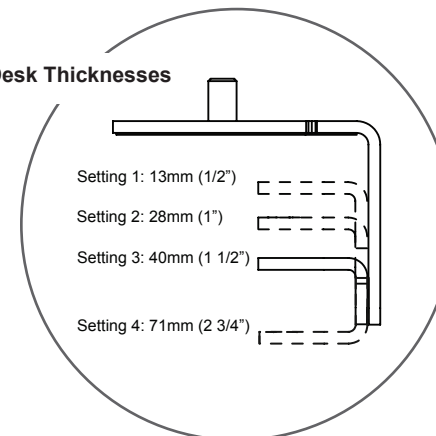
2 Install bottom jaw in correct location using screws provided (for non-screened desks this can be pre-installed)



3 Insert screw, place pad on top and tighten screw under work surface

4 Install cover by pushing locating bosses into holes in the desk clamp before mounting the post

Maximum Desk Thicknesses



WARNING

- Do not use this product for any purpose other than that for which it was designed
- Ensure desk/work surface is suitable to take the weight of the arm/s and monitors
- Supported weight must not exceed the maximum load per arm
- Take care when installing as fingers could become trapped

MAINTENANCE and INSPECTION

- Ensure all screws are tightened and occasionally adjust if needed
- Ensure post is fully tightened to the clamp before installing the arm and monitor
- Clean with a damp cloth, NO solvents

DISCLAIMERS

- The use of power tools, lever bars or excessive force during the installation, or re-configuration of the product will invalidate your guarantee
- Failure to observe the recommendations in the use, and configuration of these products may affect your guarantee

UNI-SMC-01-INST-A FEB2012

www.colebrookbossonsaunders.com